

V:KOby **Panasonic**

WATERPROOF SERIES USER MANUAL

FEATURES

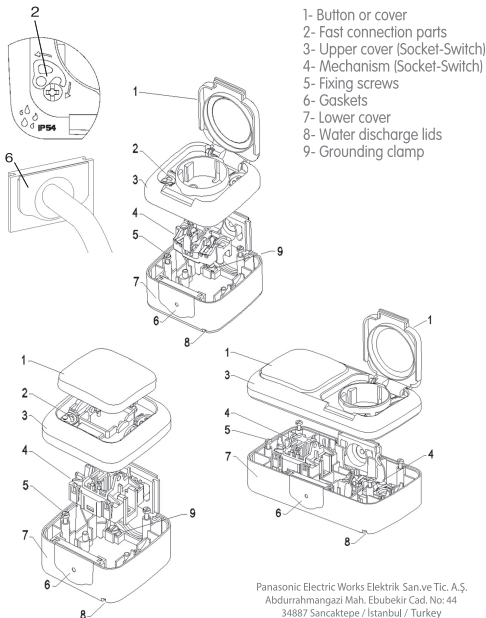
- Has a gasket system with perfect wrapping features, which you can install by pushing the cable only.
- Mounting and demounting by fast connection parts only one tour.
- Perfect connection with its special thermoplastic screws used in connection.
- Dual combination products may contain switch and socket.
- Quick connection (with clips/without screw).
- Grounding clamp in switch series products.
- For 10 A; Rated LED/CFL Lamp load is 100 W.
- For 16 A; Rated LED/CFL Lamp load is 200 W.

INSTALLATION

- First take out the button or cover (1) . Loosen the fixing screw (5) by rotating one tour.
- Turn the fast connection part (2) in arrow direction and remove from under the screw head.
- Take the upper cover (3) out by pulling upward.
- In order to provide energy (electricity) by using one input , mechanisms of socket+ socket are linked by a cable. Two inputs are installed through gasket in switch + socket products to provide energy.(electricity)
- Push cable connection towards mechanism through hole. (quick system)
- Mount the lower cover (7) into the holes which you had bore and placed expansion bolts in the wall previously with screws. (expansion bolts and screws are under the upper cover in the product)
- Place the mechanisms (4) and gasket (6) into their seats.
- Place the upper cover (3). Turn the fast connection parts (2) and take them under the fixing screw (5). Tighten fixing screws (5).
- You can open the water discharge holes (8) by breaking water discharge lids In switch series products, there is (9) grounding clamp for grounding in ventilation control system etc.

ATTENTION

- Connection and assembly of the electrical devices should be carried out only by the technical personnel having certificate of competency.
- Usage of the product contrary to the rules stipulated in user's manual, operating out of determined voltage and environmental conditions and failure of the product due to the facts arising from the fire, flood, earthquake, lightning and similar disasters are not under warranty.
- Perform the button, cover and frame cleaning of the products with dry or damo-dry gas. Do not use chemicals like alcohol, cologne, detergent etc. under any circumstances.
- Ensure that the power is cut off before the assembly of the products.
- Legal warranty period starts as of the invoice date of the product and warranty period is 2 years.
- Installation of flexible conductors shall be fixed by twisting of conductor with good practices, if any.

 This symbol indicates separate collection of waste electrical and electronic equipment.


- 1- Button or cover
- 2- Fast connection parts
- 3- Upper cover (Socket-Switch)
- 4- Mechanism (Socket-Switch)
- 5- Fixing screws
- 6- Gaskets
- 7- Lower cover
- 8- Water discharge lids
- 9- Grounding clamp

Panasonic Electric Works Elektrik San.ve Tic. A.Ş.
Abdurrahmangazi Mah. Ebubekir Cad. No: 44
34887 Sancaktepe / Istanbul / Turkey
T: 0(216) 564 55 55 F: 0(216) 564 55 44

HOTLINE
444 8456

ewtr.panasonic.com
info@tr.panasonic.com



by **Panasonic**

TEKNİK ÖZELLİKLER

- Kabloyu yalnızca bastırarak montajlayabileceğiniz, sarma özelliğine sahip conta sistemi.
- Kapak vidaları sadece bir tur döndürülerek, sökülmeden montaj ve demontaj olanağı.
- Kapak bağlantısında kullanılan özel termoplastik vidalarıyla mükemmel birleştirme.
- İkili kombinelerde aynı anda hem anahtar, hem de priz ürünlerini, aynı anda kullanma olanağı.
- Vida sıkmadan tesisat kablolarını bağlayacağınız çabuk bağlantılı (klipsli/vidasız) mekanizmalar.
- Döğmeli grup ürünlerinde topraklama yapmanıza imkan sağlayan topraklama klemensi.
- 10 A için; LED/CFL Lamba yük beyanı 100 W'dır.
- 16 A için; LED/CFL Lamba yük beyanı 200 W'dır.

MONTAJ:

- 1) Sabitleme vidasının (5) bir tur çevirerek gevşetiniz. (Bu işlemde döğmeli ürünlerde önce döğmeyi (1) çıkarınız.)
- 2) Çabuk bağlantı parçasını (2) ok yönünde çevirerek vidanın başının altından çıkarınız.
- 3) Üst kapağı (3) yukarı çekerek çıkarınız.
- 4) Contayı (6) ok yönünde küçük dairenin bulunduğu yerden delici bir alet ile deliniz. Kabloyu bu delikten geçiriniz veya kabloyu doğrudan contanın orta noktasından itererek geçiriniz. Priz+priz'de altlıklar arası geçiş kablo ile yapılmış durumdur. Tek giriş ile 2 prize eneyi verilirsiniz. Anahtar grubu + Priz ürünlerinde anahtar ve priz için birbirlerinden bağımsız aynı contadan giriş yapılmalıdır
- 5) Altlıklar komplelere (4) kablo bağlantısını herhangi bir alet gerektirmeden yalnızca kabloyu yuvalarına itererek yapınız. (Çabuk bağlantılı, vidasız sistem)
- 6) Alt kapağı (7) daha önce duvarda açmış ve dübel yerleştirmiş olduğunuz deliklere vida ile monte ediniz. (Dübellere ve vidalar ürünün içinde üst kapağın altındadır.)
- 7) Altlığı (4) ve contayı (6) yuvalarına yerleştiriniz.
- 8) Üst kapağı (3) yerleştiriniz. Çabuk bağlantı parçalarını (2) çevirerek sabitleme vidasının (5) altına getiriniz. Sabitleme vidalarını (5) sıkınız.
- 9) İstediğiniz su tahliyesi için oluşturulmuş (8) su tahliye deliklerini kırarak açabilirsiniz.
- 10) Anahtar grubu ürünlerde vanilatör kumandası v.b. amaçlı kullanımda topraklama sağlamak amacıyla (9) topraklama klemensi mevcuttur.

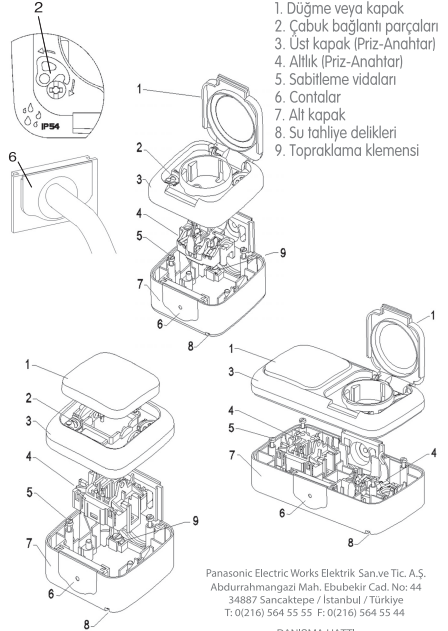


- Elektrikli cihazların bağlantısı ve montajı yalnızca yeterlilik belgesine sahip teknik personel tarafından yapılmalıdır.
- Ürünün kullanma kılavuzunda yer alan hususlara aykırı kullanılması, belirtilen voltaj ve çevre şartları dışında çalıştırılması ayrıca ürünün yangın, sel, deprem, yıldırım ve benzeri felaketlerden kaynaklanan durumlarında etkilenerek antizamanlası garanti kapsamı dışındadır.
- Ürünlerin düğme, kapak ve çerçeve temizliği kuru ve hafif nemli bezle yapınız. Alkol, kolonya, deterjan vb. kimyasalları kesinlikle kullanmayınız.
- Ürünlerin montajından önce enerjinin kesilmiş olduğundan emin olunuz.
- Yasal garanti süresi ürünün fatura tarihinden itibaren başlar ve garanti süresi 2 yıldır.

Bu sembol elektrik ve elektronik ekipmanların aynı olarak toplanması gerektiğini gösterir.

PALMIYE NEMLİ YER SERİSİ

KULLANMA KILAVUZU



Panasonic Electric Works Elektrik San.ve Tic. A.Ş.
Abdurrahmangazi Mah. Ebubekir Cad. No: 44
34887 Sancaktepe / İstanbul / Türkiye
T: 0(216) 564 55 55 F: 0(216) 564 55 44

DANIŞMA HATTI

444 8456

ewtr.panasonic.com
info@tr.panasonic.com