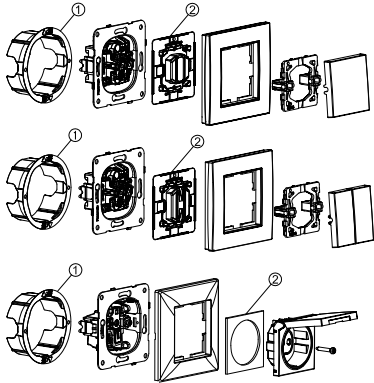


V:KO

by **Panasonic**

IP 44 ANAHTAR VE PRİZ CONTA TAKIMI

- İki farklı contanın uygun montaj sırasına göre montajı yapılmalıdır.
- Mekanizma ve priz contası "TOP - ÜST" ifadesi yukarıda kalacak şekilde monte edilmelidir.
- Ürünün IP 44 özelliğini sağlaması için düz ve pürüzsüz yüzeyde kullanılması gerekir.
- Sadece kapaklı topraklı priz ve kapaklı UPS priz ile kullanılmalıdır.

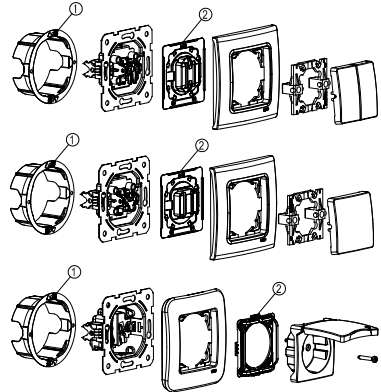


① Mekanizma Contası

② Sızdırmazlık Contası

Комплект прокладок IP 44 для выключателя и розетки

- Используйте обе прокладки в соответствии с порядком установки.
- Механизм и прокладку для розетки следует установить с учетом знака, указывающего верхнюю часть.
- Для обеспечения свойства IP 44 следует использовать продукт на гладкой и плоской поверхности.
- Следует использовать только с заземленной розеткой с крышкой и UPS розеткой с крышкой.



① Прокладка механизма

② Уплотнительная прокладка

Panasonic Electric Works Elektrik San.ve Tic. A.Ş.
Abdurrahmangazi Mah. Ebusubek Cad. No:44
34887 Sancaktepe / İstanbul / Turkey
T: 0(216) 564 55 55 F: 0(216) 564 55 44

HOTLINE
444 8456

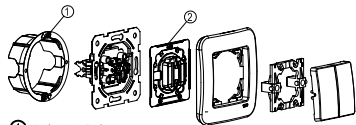
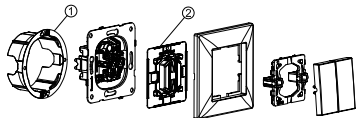
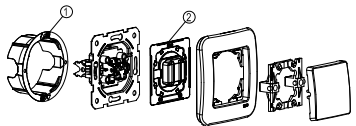
ewtr.panasonic.com

V:KO

by **Panasonic**

IP 44 SWITCH AND SOCKET GASKET KIT

- Use both gasket according to the installation order.
- Mechanism and socket gasket should be installed by considering "TOP" sign.
- It should be use on smooth and flat surface to provide the IP 44 feature.
- It should be used onyl with covered-grounded socket and covered-UPS socket

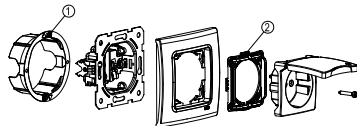
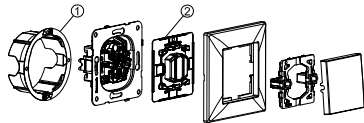
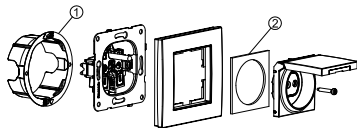


① Mechanism Gasket

② Sealing Gasket

IP 44 DICHTUNGSSATZ FÜR SCHALTER UND STECKDOSE

- Die beiden Dichtungen müssen entsprechend der Montagefolge montiert werden.
- Die Vorrichtungss- und die Steckdichtung sollten so montiert werden, dass der Ausdruck "TOP - OBEN" oben bleibt.
- Das Produkt muss auf einer glatten und glatten Oberfläche verwendet werden, um IP 44 zu gewährleisten.
- Darf nur mit mit einer geerdeten Steckdose mit Deckel und einer USV-Steckdose mit Deckel verwendet werden.



① Vorrichtungsdichtung

② Dichtung

Panasonic Electric Works Elektrik San ve Tic. A.Ş.
Abdurrahmangazi Mah. Ebu Bekir Cad. No: 44
34887 Sancaktepe / İstanbul / Türkiye
Tel.: +90 216 564 55 55 Факс: +90 216 564 55 44

ГОРЯЧАЯ ЛИНИЯ

444 8456

ewtr.panasonic.com