

VSP Serisi Parafudr seçtiğiniz için teşekkür ederiz. Lütfen kurulum, işletim ve bakımdan önce bu kılavuza okuyun.

GENEL ÖZET

Tip 2 Parafudr anahtar tipi (8/20µs dalga formu) aşırı akımlar tarafından kaynaklanan aşırı voltajları deşarj etmek için uygulanabilir. Tip 2 Parafudr, tip 1 Parafudr içeren ana dağıtım panellerinden sonraki si-dağıtım panellerine (apartman dairelerinin dağıtım panellerinin içine kat mülkiyetinde) kurulmalıdır. Uygun işletim için tip 1 ve tip 2 Parafudr arasında en az 10-15 metrelik kablo veya tel yerleştirilmelidir. Aksi halde iki cihaz arasında bir ayrıştırma bobininin takılması gerekir. Bu koruyucular değiştirilebilen parçalara sahip modüler tiplerdir; yardımcı kontak cihazın muhafazasına içine yerleştirilmiştir.

STANDART VE KALİTE SERTİFİKALARI

IEC61643-1



1

TEKNİK ÖZELLİKLER

Model	CAU4-40	CAU4-30	CAU4-20
Nominal voltaj	230V, 3x230/400V		
Ağ sistemi	TN, TT, IT		
En yüksek sürekli voltaj (U _c)	385/440V	385V	385/440V
Koruma seviyesi (U _n)	1.8kV	1.6kV	1.5kV
Takip eden akım kısıtlaması	125A/g3		
Takip eden akım sönümlendirme kapasitesi	10 kA/AC		
Ortam sıcaklığı	-40°C ... +55°C		
Terminal	Asanör Kelepçesi		
Entegre koruma cihazları	Varistör, termik sigorta		
Montaj	on 7.5 x 35 mm boyutlu montaj rayı üzerine (EN 50022)		
Yardımcı statüsünde kontak	Entegre (1 adet NO contact)		
Durulum sinyali	Kırmızı optik sinyal		
Terminal kapasitesi	sabit: 6 - 35 mm ² esnek: 6 - 25 mm ²		
Muhafazanın yarıncılığı	UL94-V0		

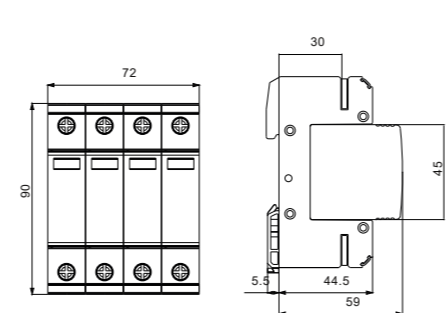
2

ASORTMAN

Kutup Sayısı	W (mm)	Nominal deşarj (8/20µs) I _n	Maksimal deşarj akımı (8/20µs) I _{max}	Renk	Tip
1P	18	20kA	40kA	Gri	Değiştirilebilir
2P	36	20kA	40kA	Gri	Değiştirilebilir
3P	54	20kA	40kA	Gri	Değiştirilebilir
1P+NPE	36	20kA	40kA	Gri	Değiştirilebilir
2P+NPE	54	20kA	40kA	Gri	Değiştirilebilir
3P+NPE	72	20kA	40kA	Gri	Değiştirilebilir
4P	72	20kA	40kA	Gri	Değiştirilebilir
1P	18	15kA	30kA	Gri	Değiştirilebilir
2P	36	15kA	30kA	Gri	Değiştirilebilir
3P	54	15kA	30kA	Gri	Değiştirilebilir
1P+NPE	36	15kA	30kA	Gri	Değiştirilebilir
2P+NPE	54	15kA	30kA	Gri	Değiştirilebilir
3P+NPE	72	15kA	30kA	Gri	Değiştirilebilir
4P	72	15kA	30kA	Gri	Değiştirilebilir
1P	18	10kA	20kA	Gri	Değiştirilebilir
2P	36	10kA	20kA	Gri	Değiştirilebilir
3P	54	10kA	20kA	Gri	Değiştirilebilir
1P+NPE	36	10kA	20kA	Gri	Değiştirilebilir
2P+NPE	54	10kA	20kA	Gri	Değiştirilebilir
3P+NPE	72	10kA	20kA	Gri	Değiştirilebilir
4P	72	10kA	20kA	Gri	Değiştirilebilir

3

BOYUTLAR (mm)



4

GARANTİ KOŞULLARI

• Garanti süresi, ürünün teslim tarihinden itibaren başlar ve süresi 2 yıldır.
• Garanti, garanti süresi içerisinde ve ürünün imalat hatalarından dolayı meydana gelebilecek arızaları kapsar.
• Ürünün bütün parçaları dahil olmak üzere, tamamı garanti kapsamındadır. Ürünün ayıklı olduğunun anlaşılması durumunda tüketici, 6502 sayılı Tüketicinin Korunması Hakkında Kanun'un 11. maddesinde yer alan;
a- Sözleşmeden önce, b- Satış bedelinden indirim isteme, c- Ücretsiz onarılması isteme, d- Satıştan ayıpsız bir misil ile değiştirilmesini isteme,
haklarından birini kullanabilir.
• Tüketicinin bu haklardan ücretsiz onarım hakkını seçmesi durumunda satıcı; işçilik masraflı, değiştirilen parça bedeli ya da başka herhangi bir ad altında hiçbir ücret talep etmeksizin malın onarımını yapmak veya yaptırmakla yükümlüdür. Tüketici ücretsiz onarım hakkını üretici veya ithalatacya karşı da kullanabilir. Satıcı, üretici ve ithalatçı tüketicinin bu hakkını kullanmasından müsteselen sorumludur.
• Tüketicinin, ücretsiz onarım hakkını kullanması ile ilgili olarak çıkabilecek uyuşmazlıklarda yerleşim yerinin bulunduğu veya tüketici işleminin yapıldığı yerdaki tüketici hakem heyetine veya tüketici mahkemesine başvurabilir.
• Garanti süresi içerisinde tekrar arızalanması, tüketici Gümüş ve Ticaret Bakanlığı Tüketicinin Korunması ve Piyasa Gözetimi Genel Müdürlüğüne başvurabilir.
• Tamir için gereken azami sürenin aşılması,
• Tamirinin mümkün olmadığının yetkili servis istasyonu, satıcı, üretici veya ithalatçı tarafından bir raporla belkelenmesi durumunda tüketici malın bedel iadesini, ayıp oranında bedel indirimini veya imkanı varsa malın ayıpsız misil ile değiştirilmesini satışından talep edebilir. Satıcı, tüketicinin talebini reddedemez. Bu talebin yerine getirilememesi durumunda satıcı, üretici ve ithalatçı müsteselen sorumludur.

5

GARANTİ KOŞULLARI

• Malın tamir süresi 20 iş gününe geçemez. Bu süre, garanti süresi içerisinde mala ilişkin arızanın yetkili servis istasyonuna veya satıcıya bildirme tarihinden, garanti süresi dışında ise malın yetkili servis istasyonuna teslim tarihinden itibaren başlar.
Malın arızasının 10 iş günü içerisinde giderilememesi halinde, üretici veya ithalatçı, malın tamir istemine kadar, benzer özelliklere sahip başka bir mal tüketicinin kullanımına tahsis etmek zorundadır. Malın garanti süresi içerisinde arızalanması durumunda, tamirinde geçen süre garanti süresine eklenir.
• Ürünün kullanma kılavuzunda yer alan hususlara aykırı kullanılması, belirtilen genilim, akım ve çevre şartları dışında çalıştırılması, kablo bağlantısının kullanıcı kaynaklı zarar görmesi ve ayrıca ürünün yangın, sel, deprem, yıldırım vb. felaketlerden kaynaklanan durumlardan etkilenerek arızalanması garanti kapsamı dışındadır.
• Tüketici garantiden doğan haklarının kullanılması ile ilgili olarak çıkabilecek uyuşmazlıklarda yerleşim yerinin bulunduğu veya tüketici işleminin yapıldığı yerdaki tüketici hakem heyetine veya tüketici mahkemesine başvurabilir.
• Satıcı tarafından bu garanti belgesinin verilmesinde durumunda, tüketici Gümüş ve Ticaret Bakanlığı Tüketicinin Korunması ve Piyasa Gözetimi Genel Müdürlüğüne başvurabilir.

6

UYARI

• Ürünlerin montajından önce enerjinin kesilmesi olduğundan emin olunuz.
• Elektrikli cihazların bağlantısı ve montajı yalnızca yetkili belgesine sahip teknik personel tarafından yapılmalıdır.
• Yetkili belgesine sahip olmayan kişilerin montajı ve müdahalesi sonucunda oluşabilecek arıza, kaza ve kayıpların tamamı için hiçbir sorumluluk kabul edilemez.
• Alkol, kolonya, deterjan vb. kimyasallar kesinlikle kullanmayınız. Ürün enerji altında iken ıslak temizlik yapılmaz ve ürünü su ile temas ettirmeyiniz.
• Taşma ve nakliye sırasında ürünü nemli veya ıslak ortamlardan uzak tutunuz.
PANASONIC VE ÇEVRE
Panasonic olarak, insan ve doğa arasında kurulan dengeli bağın sürdürülebilir yaşama sağlayacağı katkının bilincindeyiz. Sürekli inovasyon ve Ar-Ge çalışmalarımız ile ürünlerimizin tasarımı aşamasından başlayarak üretimi ve kullanımı sırasında çevreye olumsuz etkilemeyecek malzeme ve teknolojileri tercih ediyoruz. Enerji ve doğal kaynaklarımızın daha verimli kullanılmasını için gerekli önlemleri alıyoruz.
Bu sembol elektrik ve elektronik ekipmanların ayrı olarak toplanması gerektiğini gösterir.
PANASONIC MÜŞTERİ İLİŞKİLERİ
Değerli Müşterimiz,
Sizlere kaliteli ürünler sunmak kadar, kaliteli hizmet vermenin de önemine inanıyoruz. Bu sebeple almış olduğunuz ürünlerimiz ile ilgili destek ihtiyacınızda, Panasonic Müşteri İlişkileri 444 8456 numaralı telefonunuzu arayarak ulaşabilirsiniz.

7

Thank you for choosing VSP Series Surge Arrester. Please read this manual before installation, operation and maintenance.

OVERVIEW

The type 2 surge arrester are applicable to discharge overvoltage caused by switch-type (8/20µs wave-form) over currents. The type 2 arresters must be installed into sb-distribution boards (at condominium into distribution boards of flats) after main distribution boards containing type 1 arresters. For proper operation at least 10-15 m cable or wire must be placed between type 1 and type 2 arresters. Otherwise a decoupling coil has to be installed between the two devices. These protectors are modular types with changeable insert; the auxiliary contact is built-in into the housing of the device.

STANDARD AND QUALITY CERTIFICATES

IEC61643-1



1

TECHNICAL DATA

Model	CAU4-40	CAU4-30	CAU4-20
Rated voltage	230V, 3x230/400V		
Network system	TN, TT, IT		
Highest continuous voltage (U _c)	385/440V	385V	385/440V
Protection level (U _n)	1.8kV	1.6kV	1.5kV
Follow current limitation	125A/g3		
Follow current extinguishing capability	10 kA/AC		
Ambient temperature	-40°C ... +55°C		
Type of terminal	elevator clamp		
Integrated protection devices	Varistor, thermal fuse		
Mounting	on 7.5 x 35 mm size mounting rail (EN 50022)		
Auxiliary status contact	Integrated (1 pc NO contact)		
Arresting signal	Red optical signal		
Terminal capacity	solid: 6 - 35 mm ² flexible: 6 - 25 mm ²		
Flammability of housing	UL94-V0		

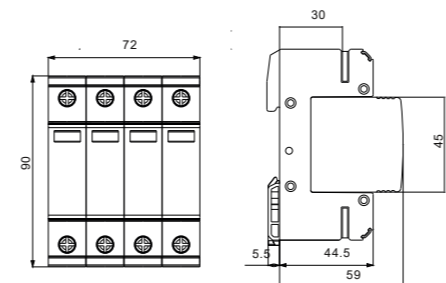
2

ASORTMENT

Number of poles	W (mm)	Nominal discharge (8/20µs) I _n	Maximal discharge current (8/20µs) I _{max}	Color	Type
1P	18	20kA	40kA	grey	changeable
2P	36	20kA	40kA	grey	changeable
3P	54	20kA	40kA	grey	changeable
1P+NPE	36	20kA	40kA	grey	changeable
2P+NPE	54	20kA	40kA	grey	changeable
3P+NPE	72	20kA	40kA	grey	changeable
4P	72	20kA	40kA	grey	changeable
1P	18	15kA	30kA	grey	changeable
2P	36	15kA	30kA	grey	changeable
3P	54	15kA	30kA	grey	changeable
1P+NPE	36	15kA	30kA	grey	changeable
2P+NPE	54	15kA	30kA	grey	changeable
3P+NPE	72	15kA	30kA	grey	changeable
4P	72	15kA	30kA	grey	changeable
1P	18	10kA	20kA	grey	changeable
2P	36	10kA	20kA	grey	changeable
3P	54	10kA	20kA	grey	changeable
1P+NPE	36	10kA	20kA	grey	changeable
2P+NPE	54	10kA	20kA	grey	changeable
3P+NPE	72	10kA	20kA	grey	changeable
4P	72	10kA	20kA	grey	changeable

3

DIMENSIONS(mm)



4

WARRANTY CONDITIONS

• Warranty period starts as of the delivery date of the product and it is 2 years.
• Warranty covers the malfunctions likely to occur due to the manufacturing defects of the product and within the warranty period.
• The product including all of its parts is under warranty as a whole. If the product turns out to be defective, the consumer can use one of the following rights stipulated in Article 11 of Consumer Protection Law no. 6502:
a- Withdrawal from the contract b- Demanding discount from sales fee
c- Demanding free repair, d- Demanding the replacement of the sold one with a fungible one free from defects.
• In case the consumer chooses the right of free repair among those rights; the dealer is obliged to repair the product or have the product repaired without claiming any fee under the name of replaced part fee, labor cost or for any other reasons. The consumer can also use the right of free repair against the manufacturer or exporter. The dealer, manufacturer and exporter are jointly and severally liable for the usage of this right by the consumer.
• In case the consumer uses the right of free repair and if the product falls within the warranty period again and
- the maximum period required for the repair is exceeded and
- Authorized service station, dealer, manufacturer or exporter state that it's not possible to repair the product in a report, the consumer can demand the return of the product fee, fee discount at the ratio of the defect or the replacement with the one free of defects, if possible, from the dealer. The dealer can not reject the demand of the consumer. In case this demand is not met, the dealer, manufacturer and exporter shall jointly and severally be held responsible.

5

WARRANTY CONDITIONS

• The repair period of the product can not exceed 20 business days. This period starts on the notification of the failure on the product to the authorized service station or the dealer within the warranty period and from the date of delivery of the product to the authorized service station out of warranty period. In case of not eliminating the product malfunction within 10 business days, manufacturer or importer is obliged to dedicate another product with similar characteristics to the use of the consumer until the completion of the product repair. In case the product falls within the warranty period, elapsed time is added to the warranty period.
• Usage of the product contrary to the rules stipulated in user's manual, operating out of determined voltage, current and environmental conditions, damage on the cable connection due to the user's fault and failure of the product due to the factors arising from the fire, flood, earthquake, lightning and similar disasters are not under warranty.
• The consumer can apply to the arbitration committee for consumers or the consumer court where the consumer operations are made or in the residential area for the disputes to be occurred regarding the usage of the rights arising from the warranty.
• In case the dealer doesn't provide this certificate of warranty, the consumer can apply to the General Directorate of Consumer Protection and Market Surveillance of Ministry of Customs and Trade

6

WARNING

• Ensure that the power is cut off before the assembly of the products
• Connection and assembly of the electrical devices should be carried out only by the technical personnel having certificate of competency.
• No responsibility is assumed for the entire of the malfunction, accident and loss arising from the assembly or interference of the persons not having the competency certificate.
• Never use alcohol, cologne, detergent or other similar chemicals for cleaning. Do not perform wet cleaning do not contact the product with water when the product is energized.
• Keep the product away from the damp or wet environment during the transportation and shipping.
PANASONIC AND ENVIRONMENT
As Panasonic, we are aware of the contribution of a balanced relation established between human and nature to the sustainable life. Thanks to our continuous innovation and R&D studies, we prefer materials and technologies that are not affecting the environment in a negative way during the production and usage of the products starting from the designing phase. We take necessary measures to use energy and natural sources in a more efficient way.
This symbol indicates separate collection of waste electrical and electronic equipment.
PANASONIC CUSTOMER RELATIONS
Dear Customer,
We believe in providing quality service to your as well as offering quality products.

7