



## SİSTEM KONTROL PANELİ

- İç mekânda kullanım
- 7 inç dokunmatik ekran ile kolay ve efektif kullanım
- RTC (Gerçek Zamanlı Saat) ile saat ve tarih tutma
- RJ45 Ethernet portu ile TCP/IP Internet bağlantı imkânı
- Lokal ağ özelliği ile internet bağlantı imkânı
- ELCO Router bağlantısı için RS485 portu
- 16 adet DALI Router bağlantı imkânı
- Toplamda 2048 adet acil aydınlatma armatürü yönetimi
- IEC 62034 uyumlu kullanıcı dostu otomasyon yazılımı
- Yetkisiz erişimi engellemek için admin giriş koruması
- Tüm sistem ve bileşenlerinin takip edildiği grafik ana ekran tasarımı
- Ürün son test bilgileri, model ve batarya yüzdelerinin anlık takibi
- Sadece DALI uyumlu acil aydınlatma ürünlerinin yönetimi

- Manuel ve otomatik fonksiyon ve süre testlerinin yapılması imkanı
- Anlık batarya ve LED yükü durumunun takibi
- Etiketleme ile ürünlerin spesifik olarak tanımlanabilme
- Planlı testler için ürünlerin gruplanabilmesi
- Otomatik fonksiyon ve süre testleri planlama imkânı
- Test sonuçlarının raporlanması ve kaydedilebilmesi
- Test sonuçlarının otomatik olarak mail atılabilmesi
- Olası hataların tek bir sekme altında detaylı olarak görüntülenmesi
- Uzak masaüstü bağlantı özelliği ile aynı ağdaki bir bilgisayar ile kullanımı listelenmesi
- Bilgisayar arayüzü ile kat planları üzerinden ikonlar ile yönetim imkânı
- EN 62034 Otomatik Test Sistemleri Standardı ile uyumludur.

### ÜRÜN LİSTESİ

ÜRÜN KODU	ÜRÜN ADI
LS-790001	Sistem Kontrol Paneli

### TEKNİK DEĞERLER

Çalışma Voltajı	230 VAC 50/60 Hz	Koruma Sınıfı	IP20
Ortam Sıcaklığı (ta)	0°C ... +40°C	PCB	CEM1
Koruma Sınıfı	IP20	Glow Wire	650°C
İzolasyon Sınıfı	II		

### SERTİFİKALAR

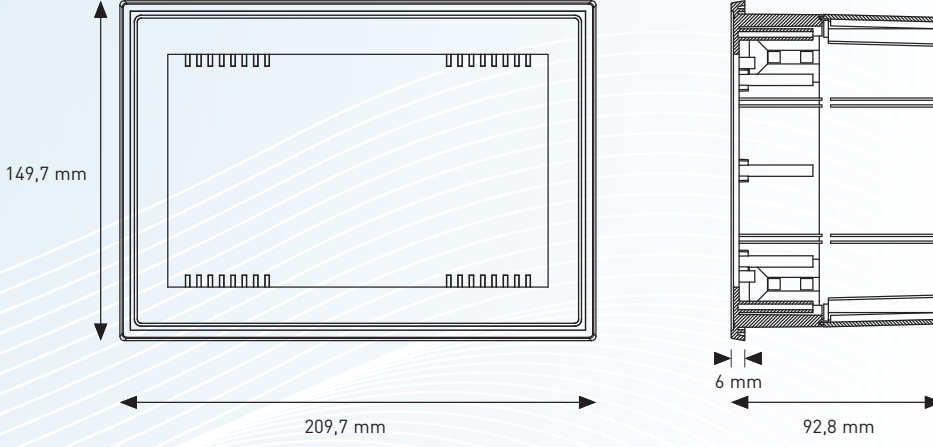


## ŞEBEKE DEĞERLERİ

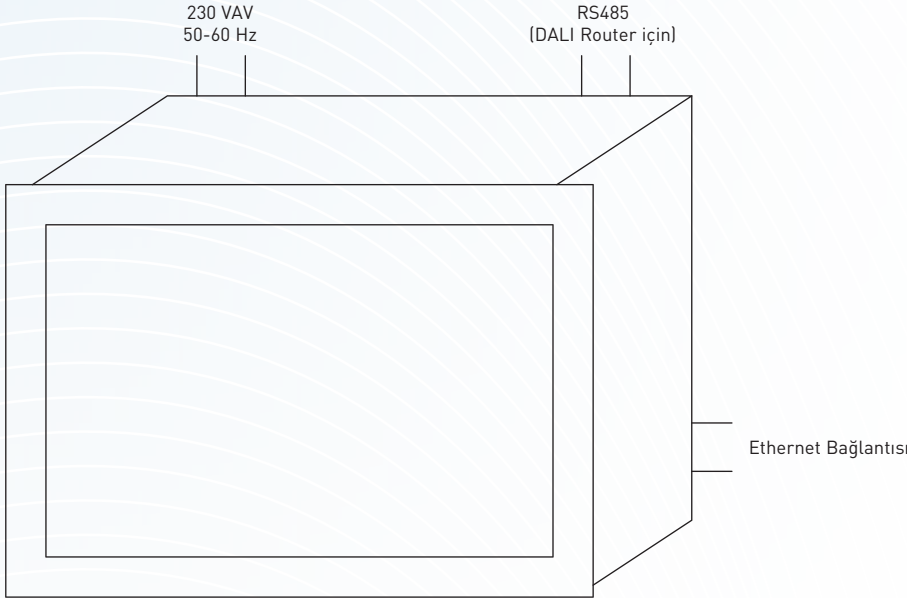
ÜRÜN KODU	ŞEBEKEDEN ÇEKİLEN GÜÇ (W)*	ŞEBEKEDEN ÇEKİLEN AKIM (A)*	KUTU ÖLÇÜSÜ (mm)	AĞIRLIK (kg)	KOLİ ADEDİ
LS-790001	10,5	0,085	93 x 210 x 150	1,050	1

\* Elektriksel değerler 230 V şebeke voltajı altında ölçülmüştür.

## TEKNİK ÇİZİM



## BAĞLANTI ŞEMASI



RS485 Kablo Seçimi	
(LI2Y (St) CY PIMF)	2 x 2 x 0,22mm <sup>2</sup>
	5-8 mm