

Panasonic

Daha Güvenli İşletmeler İçin Akıllı İzleme

www.panasonic-fire-security.com

*Güvenlikte İnovasyon
Bizim Tutkumuzdur*

Güvenlik İnovasyonu Bizim Tutkumuzdur

Yangın alarm sektöründe ilk ürünler Japonya'da piyasaya sürüldüğünde, Panasonic firmasının söz konusu sektördeki hikayesi 1965 yılında çoktan başlamıştı. Elsystem AB'nin kontrol panelleriyle birlikte Matsushita dedektörleri İsveç'te ilk piyasaya sürüldüğünde, Avrupa'da 1970'li yıllara kadar beklemek zorundaydık. 80'li yılların ortalarında, İsveç şirketinin adı ve sahipleri değişti ve erişilebilir ilk sistem piyasaya sürüldü. Bugün halen kullanılan aynı sağlam çevrim protokolüne dayalı olarak, söz konusu sistem sürekli geliştirildi ve kapsamı genişletildi.

O günden bugüne gelişim İsveç ve Japonya arasında yakın işbirliği içinde devam etmektedir. Bu gelişim ilk olarak müşteri-tedarikçi ortaklığı olarak başladı ancak 1999 yılından bu yana, Panasonic firmasının entegre ve fazlasıyla takdir ve kabul görmüş bir parçası olarak Avrupa faaliyeti olarak devam etmektedir. Bizim açımızdan bu gelişim, şirketimizin DNA'sında inovasyon demektir. Ar-Ge yatırımında lideriz ve Avrupa'daki geliştirme merkezimiz ve ortaklarımız ve müşterilerimizle uzun vadeli ve yakın iş birliği sayesinde bu alandaki ihtiyaçlara hızla yanıt verip müşteri gereksinimlerine odaklanıyoruz.

Panasonic Fire & Security firması işlerini tutkuyla yapan kişilerden oluşmaktadır. Teknoloji, inovasyon ve güvenliğe ilişkin bu tutkuyu yansıtan ürünler ve çözümler geliştirmeye çalışıyoruz. Bölgesel düzeydeki varlığımız ve çalışmalarımız, projelerinizin her aşamasında size eşlik edecek teknik destek ve eğitim hizmetiyle bu tutku ve yakınlığı aktarmamızı sağlamaktadır.

Yıllar içerisinde gerçekleştirdiğimiz inovasyonlardan bazılarını aşağıda bilginize sunduk. Bu süreci takip edenler, ekipmanlarımızı kullanan herkese daha fazla güvenlik ve daha kolay yaşam sağlamak adına kesintisiz yaptığımız çaba ve çalışmalarda piyasaya sürülen daha fazla uygulama ve ürünü görebilecektir.

- › Uzun süreli kirliliğin verdiği zararın karşılanmasına olan eksiksiz ve kesintisiz duyarlılık
- › Servis sinyali
- › Programlanabilir sunum numarası
- › Boole cebri kullanarak çıktıların ücretsiz programlanması
- › Her noktadaki tüm panellerin tam kontrolü
- › Tek kişi tarafından yapılan test (Tek adam testi)
- › AI tabanlı eğitim dedektörleri
- › Yangın alarm sistemlerinin uzaktan izlenmesi ve çalıştırılması
- › Çevrim (Loop) genişletici
- › Çoklu uygulamalı dokunmatik ekran
- › Acil Durum ve Çıkış Aydınlatmalarıyla tam entegrasyon



Birinci Sınıf Koruma İçin Panasonic Yangın Algılama Çözümleri

Yangın algılama çözümlerinde 35 yılı aşkın deneyimi ve 15.000'i aşkın binadaki kurulumu ile Panasonic, sizi yangına karşı uyarmanın yanı sıra acil durumlarda en güvenli yöntemle sizi yönlendirmek üzere tasarlanmış bir teknoloji sunar.

Kanıtlanmış güvenlik ve başarı – yüksek doğruluk ve çok daha az yanlış uyarı veren yangın algılama çözümlerimizin başarısı birçok endüstride kanıtlanmıştır.

Daha düşük toplam maliyetli çözümlerimizin, çarpıcı güvenilirlik düzeyinde, kurulum ve bakımı kolayca yapıldığı ve yönetildiği için son kullanıcının karşılaşacağı tüm maliyetler sistemin ömrü süresince daha azdır. Düşük maliyetiyle uzun süre hizmetinizde olacak bir teknoloji sunuyoruz.

Akıllı Esnek Dedektör Algoritması

Dedektörlerimizin algılama işlevselliğini artıran akıllı esnek dedektör algoritmamız, şimdi yapay zeka yeteneğiyle donatılmış olarak sunulmaktadır. Dedektörde VdS onaylı beş algoritma bulunmakta ve dedektör doğru modu, değerlendirme yaparak ve çevreden 'öğrenerek' otomatik olarak seçebilmektedir.

Çok İnce Örgü Ağına Sahip Geliştirilmiş Dedektör Haznesi

Dedektör güvenilirliği ile ilgili kapsamlı bir araştırma yapan Panasonic, hatalı uyarıların %78'ine tozların veya böceklerin (her ikisi de geleneksel dedektör örgü ağlarını geçebilir) yol açtığını tespit etmiştir. Örgü ağı sadece 0,3mm'ye kadar inceltilerek, hatalı uyarı durumları büyük ölçüde azaltılmıştır.

Sürekli Olarak Duman Kirliliğini İzleme

Yangın sistemlerimiz dedektörlerdeki kirlilik düzeylerini sürekli olarak izler ve ilk kurulduğu günden son kullanım tarihine kadar dedektörün hatasız çalışmasını sağlayarak kirliliğe karşı hassasiyetini korur. Bu durum, yüksek ve sürekli koruma düzeyi ve aynı zamanda düşük bakım maliyeti sağlar.

Bir Kere Değil, İki Kere Test Edilmiştir

Duman dedektörleri, hayat kurtaran cihazlardır. Bu yüzden, tüm Panasonic duman dedektörleri üretim sürecinde gerçek dumanla iki kez test edilir. Mümkün olan en yüksek güvenilirlik düzeyini sağlar ve asla istatistiksel, kuramsal test yöntemlerini kullanmayız.

Yüksek Gürültü Bağışıklığı

Panasonic iletişim teknolojisi, gürültünün yangın algılama üzerinde olumsuz etkiye bulunabileceği ağır sanayi tesislerinde, elektrik santrallerinde, hastanelerde ve üniversitelerde uygun yüksek gürültü bağışıklığı sağlar.

Çok Yöneticili Yapılandırma

Panasonic yangın alarm sistemleri, en uygun yerlere sadece kontrol panelleri ekleyerek en esnek şekilde zaman içinde genişletilebilir. Daha sonra, optik fiber veya bakır kabloları istediğiniz şekilde karıştırarak bu kablolarla panelleri ağa doğrudan bağlayabilirsiniz.

Tüm Kullanıcılar İçin Kullanıcı Dostu

Devreye alma mühendisi, bakım teknisyeni veya yapı denetim görevlisi olun veya olmayın; Panasonic, hayatınızı her gün daha da kolaylaştıran yazılım çözümleri geliştirmiştir.



Risk Altındaki İşletmelere Kapsamlı Çözüm

Kanunlar gereği tüm binalarda yangın algılama sistemi bulunması bir zorunluluktur ve iş yerlerinde güvenlik ve emniyeti sağlamak için basit bir alarmdan daha fazlası gereklidir. Panasonic Yangın Algılama Çözümleri, tüm mesleki mekanlarda çok yönlü koruma sağlamak üzere tasarlanmıştır ve şimdi ONVIF (Açık Network Video Arayüz Forumu) güvenlik kamerası sistemiyle sunulmaktadır. Alarm sensörlerinin ve tam HD video görüntülerinin bu birlikteliği hem binaları hem de büyük ölçekli işletmelerin ve kuruluşların devam eden faaliyetlerini koruyan kapsamlı bir güvenlik ve izleme çözümü oluşturmaktadır.

Sağlık Çözümleri

Panasonic hastaların, çalışanların, binaların ve içerideki hayat kurtaran donanımların korunması için hastanelerin belirli gereksinimlerini göz önünde bulundurarak çeşitli yangın alarm çözümleri geliştirmiştir. Çeşitli programlanabilir işlevler, akıllı algoritmalar ve tümüyle esnek şekilde bilgiyi yayma özelliği, en kritik durumlarda personelin en gerekli olan noktaya odaklanmasını sağlar.

Veri Merkezi Çözümleri

Veri merkezleri ve sunucu odalarında çoğunlukla herhangi bir operasyonda en kritik varlıklar yer alır. İş yerindeki bu kritik sistemlerin korunması, tehlikelerin mümkün olan en kısa sürede algılanmasını gerektirir ve Panasonic işte tam bu noktada gerekli olan sistemi sağlar.

Lojistik Çözümleri

Kompleks depolama çözümleri, tozlu ortamlar, sıcaklık ve hava akışındaki büyük farklılıklar ve hatta -25 derece gibi düşük sıcaklıklara kadar odaları dondurabilme gücü... Bunlar, Panasonic'in sağlamlığının ideal olduğunu kanıtladığı zorluklardır.



Sanayi Çözümleri

Yangının ortaya çıkması veya yanlış yangın uyarısıyla kaybedilen vakit, sanayi yerleri ve elektrik tesislerinin yöneticileri için en iyi ihtimalle zarar verici ve en kötü ihtimalle felaket olabilir. Bu durum, Panasonic Yangın Algılama Çözümleri'nin esnekliği, güçlü oluşu ve akıllılığı sayesinde sanayi binalarının çevresindeki belirli ve çoğunlukla kendine özgü yerlerde çalışabilen sistemlerle azaltılabilir.

Ulaşım Çözümleri

Günlük milyonlarca yolcunun güvenliğini sağlayan yüksek kaliteli bir hizmet vermek üzere gerekli önlemi almak için havalimanları ve tren istasyonları gibi kalabalık yerlerde gerçek zamanlı güvenlik değerlendirmesi esastır. Panasonic'in yangın alarm sistemleriyle entegre edilmiş benzersiz ve özel çıkış ve acil durum ışıklandırması mümkün olan en güvenli tahliyeyi sağlar.

Eğitim Çözümleri

Güvenliği ve devam eden faaliyeti sürdürmenin zor olduğu üniversitelerde farklı noktalarda en iyi yangın algılama ve önleme çözümlerinden faydalanmak gerekir. Panasonic, hem kanıtlanmış güvenilirliği hem de öğrencileri ve çalışanları korumak için gereken koruma düzeyini sağlayabilen ve gereksiz masraflara ve yanlış alarmların verdiği rahatsızlığa sebep olmayan en ileri teknolojiyi sağlar.



EBL Sistemi



EBL yangın alarm sistemleri, yangın alarm sistemlerinde 35 yıldan fazla kesintisiz inovasyon çalışmalarının bir sonucu olarak geliştirilmiştir. Yapay zekaya dayalı algılama teknolojisi sayesinde her bir dedektörün ortama uyum sağladığı çok özel bir tasarımdır. En kritik ortamlarda bile benzersiz özelliklerle erken, güvenli ve güvenilir yangın algılama sağlamak üzere tasarlanan bir teknolojidir.

Tam Entegrasyon

Kontrol Paneli, yangın alarm sistemiyle acil durum ve çıkış aydınlatma sistemi arasında tam entegrasyon sağlar. Her ünitenin aynı anda ve tek tek kontrol edilebilmesini ve izlenebilmesini sağlamak üzere tüm birimler aynı COM çevrime bağlıdır.

Yanlış Alarm Vermeden Erken ve Güvenli Algılama İçin Benzersiz Tasarım

Ortama uyum sağlayan dedektörlerle birlikte çalışan benzersiz işlevsellik, kendi kendini düzeltme ve interaktif özellikleriyle sistem, tüm binalar için uygundur.

Sistemdeki ulaşılabilir her bir duman dedektörü çevreye uyum sağlar. Her bir dedektörün hassasiyeti, kendisinde meydana gelen kirliliğe veya partiküllere rağmen sabittir. Uzun vadeli değişiklikler, için için yanan bir ateşin kısa vadeli değişikliklerinden ayrılır.

Kendi kendini düzeltme işlevi, elektroniklerdeki ve algılama haznesindeki doğru normal koşuldan her türlü sapmayı algılayan özgün bir algoritmadır.

Etkileşim işlevi gerçek bir yangının algılanmasında güvenilirliği artırmak için sistemdeki bir, iki veya daha fazla sayıdaki dedektörden alınan bilgileri kullanır.

Bu son teknoloji adreslenebilir dedektörler tesiste duman oluşumu ve/veya ısı değişiklikleri hakkında kontrol paneline doğru ve gürültüsüz bilgi verir.

Kontrol paneli uzaktan izleme ve çalıştırma için hazırlanır. PC, tablet veya akıllı telefondan veri girişi yapılabilir.



EBL Yangın Alarm Sistemi, Yangın Algılamada En Zorlu Gereklilikleri Karşılayan Birçok İşleve Sahiptir.

- › Maksimum 7 VdS onaylı yangın algılama algoritması vardır ve adreslenebilir her dedektör için otomatik veya manuel olarak tek tek seçilebilir.
- › Alarm ihbarı. Alarm vericisinin çıkışı, bir yangın alarmının hemen yerinde incelenmesi için ertelenebilir.
- › Dedektörler, bölgeler, programlanabilir çıkışlar, kontrol biriminde veya birkaç farklı uygulamadan uzaktan yöntemle ayrı ayrı devre dışı bırakılabilir.
- › İçeriden ve/veya dışarıdan kontrol edilen zaman kanalları, bir veya daha fazla sayıdaki alarmı zamanlayıcılarla devre dışı bırakılabilir.
- › Çıkışlar, yangın kapılarının, söndürme sistemlerinin, asansörlerin, fanların vb. donanımların kontrolünü sağlayarak çok esnek bir şekilde programlanabilir.
- › Gerçek sistem durumunun Gateway'le PC'de, tablette veya akıllı telefonda gösterilmesi
- › Bir yangın alarmı, servis sinyali vb. durumlarda, uygun personele bir e-posta gönderilebilir. Gateway ayrıca, harici bina yönetim sistemleri veya güvenlik yönetim sistemleriyle kolay entegrasyon sağlar.
- › Her bir EBL512 G3 kontrol paneline maksimum 30 gösterge ünitesi bağlanabilir.



Kontrol Panelleri

EBLOne – Yenilikçi Zarafet

Yenilikçi yeni EBLOne kontrol ünitesi, tek loop yangın algılama sistemlerinde yeni bir standart ortaya koymaktadır. Kurulum ve bakımı hiç olmadığı kadar kolaylaştıran, anlaşılması ve kullanılması en kolay kullanıcı arayüzüyle birlikte modern ve sade bir tasarıma sahiptir.

Kompakt boyutu ve çağdaş tasarımı, ünitenin, otellerden küçük endüstrilere veya anaokullarına kadar çeşitli ortamlarda kullanılmasını uygun kılmaktadır. Devreye almayı kolaylaştıracak otomatik adreslemeyi desteklemektedir. Herhangi bir PC'ye ihtiyaç duymadan tüm devreye alma işlemini doğrudan ekran üzerinde yapabilirsiniz.

- › 1 COM çevrim
- › Maksimum 4 SUB-loop
- › 253 adres
- › 7" renkli dokunmatik ekran ve sade kullanıcı arayüzü
- › USB arayüzü (Tip C)
- › Yönlendirme cihazları için 2 çıkış
- › Programlanabilir 2 giriş



Mad. No.	Açıklama
2000	EBLOne kontrol paneli
2000K	EBLOne tuşlu kontrol paneli
5088	Gateway



First alarm: 001-01

Alarm number 1 of 1

Free alarm

Zone Address

001-01

1 Zone(s) in alarm

Latest alarm: 001-01

Alarm silenced

Mute siren

Mute alarm panel

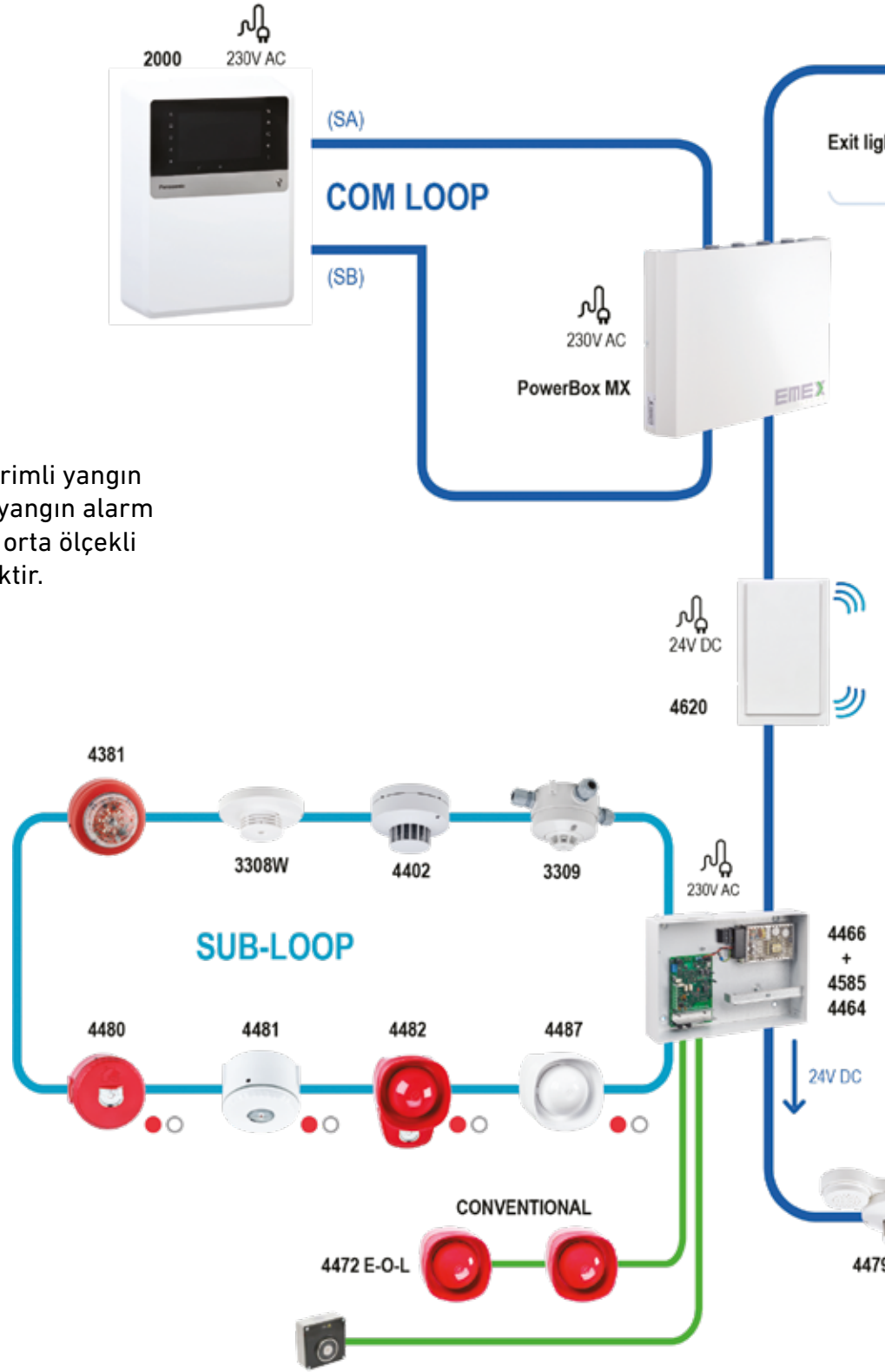
Reset

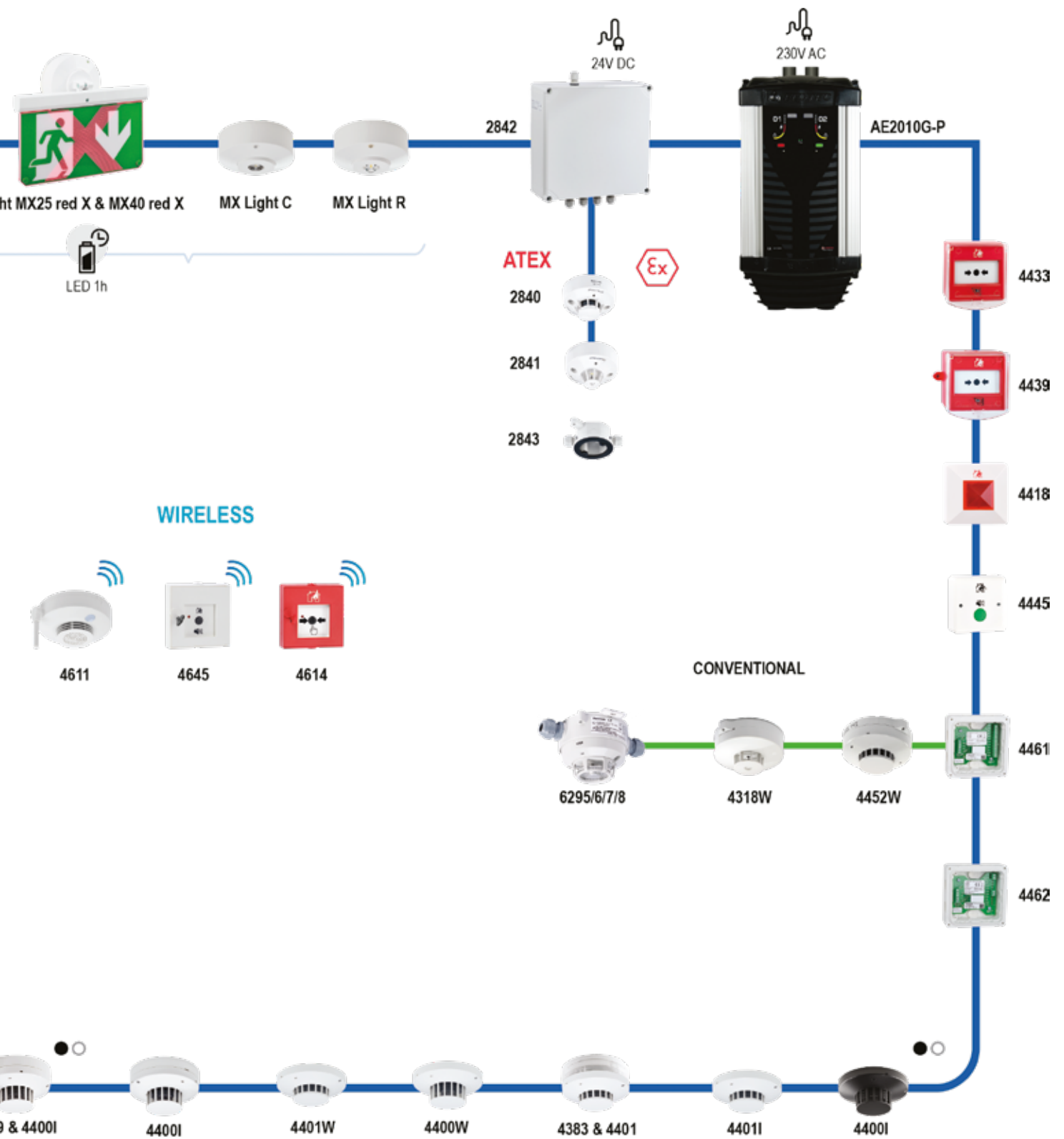


Panasonic

Küçük Çaplı Kurulumlar İçin EBLOne

EBLOne kontrol ünitesi, tek çevrimli yangın alarm sistemi ve son teknoloji yangın alarm teknolojisi gerektiren küçük ve orta ölçekli işletmeler için ideal bir seçenektir.





EBL512 G3 – Güçlü ve Esnek

3. nesil akıllı analog adreslenebilir sistem.

1012 adres kapasitesi - EN 54 standardına göre 512 alarm noktası; geriye kalan adresler, alarm cihazları, I/O üniteleri, çıkış ve acil durum aydınlatmaları vb. için kullanılabilir.

İstediğiniz şekilde farklı bileşenleri bir araya getirip oluşturabileceğiniz RS422 veya optik fiberli 30 kontrol ünitesine kadar yedek ağ, devreye alma işlemini basitleştirecek otomatik adreslemeyi destekler. Mükemmel şekilde dengeli güç kaynağı ve bataryalarıyla dağıtılmış yapısı olan sistem, kablo kullanımını en aza indirip çevrim kullanımını optimize eder.

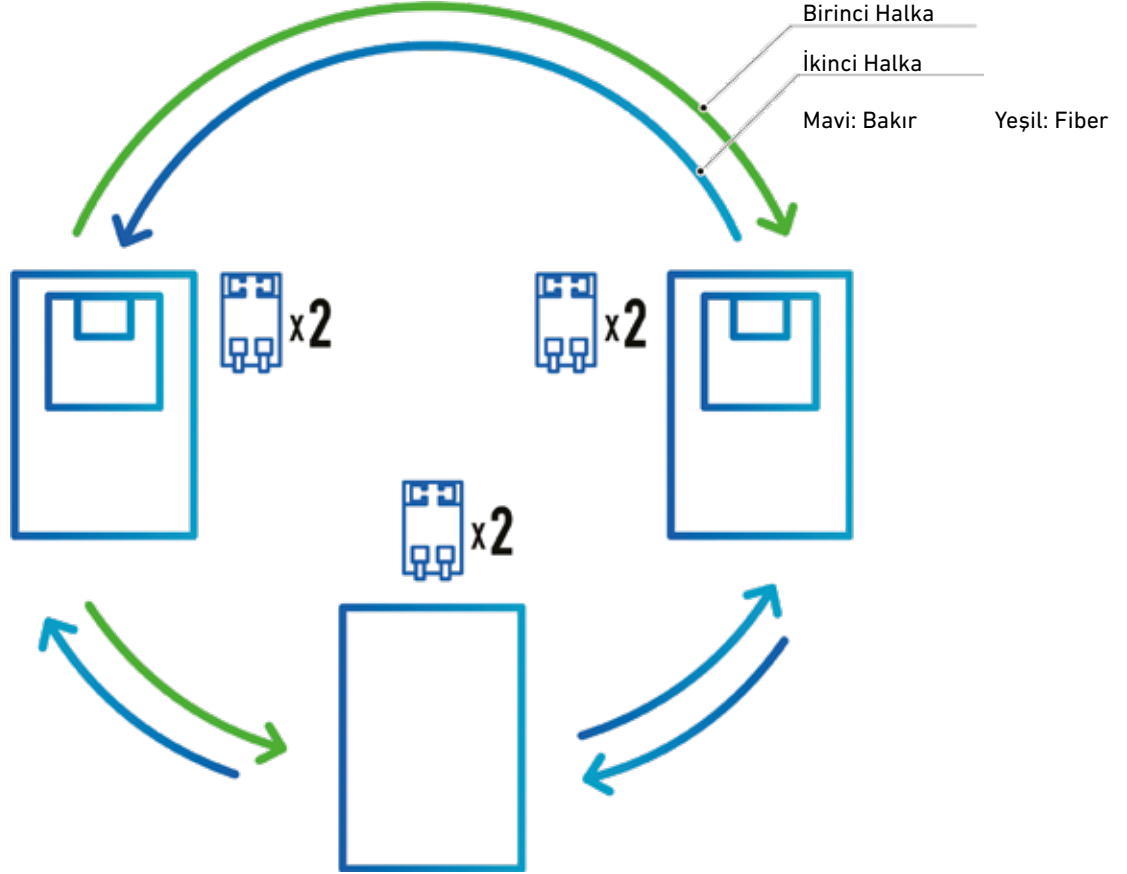
- › 4 COM çevrim
- › Her kontrol ünitesi için maksimum 16 COM çevrim yineleyici
- › Programlanabilir 4 gerilim çıkışı
- › 2 röle çıkışı
- › Alarm aktarımı için 2 röle çıkışı
- › 4 süpervize giriş
- › 6 güç kaynağı çıkışı



Mad. No.	Açıklama
5000XX*	EBL512 G3 Kontrol paneli
5001	En az bir tip 5000 ile kullanılacak ağlar için kenarsız veya ekransız EBL512 G3 Kontrol Paneli
4580	8 bölge için genişletme kartı
4581	8 röleli genişletme kartı
4583	Süpervize giriş ve çıkış genişletme kartı
5089	Maksimum 6 genişletme kartı için bağlantı kablosu
5088	Gateway
5040	Haberleşme kartı
5020	19" inç montaj rafı için montaj plakası
5013	Kabinet
5068	Gömülü donatım çerçevesi

* XX=ülke uyarlaması

EBL512 G3 İin EBL Halka Tipi Ađ



EBL512 G3, bağımsız bir kontrol paneli olarak kullanılabilir veya yedek bir ađda, tüm tesiste geniş bir dağıtım alanında 30 kontrol ünitesine kadar bağlanabilir. Bu ađ, oklu yöneticili ađ tipindedir, yani tüm bilgiler tüm kontrol panelleri tarafından erişilebilir ve tüm sistemi ađdaki herhangi bir kontrol ünitesinden kontrol etmek mümkündür.

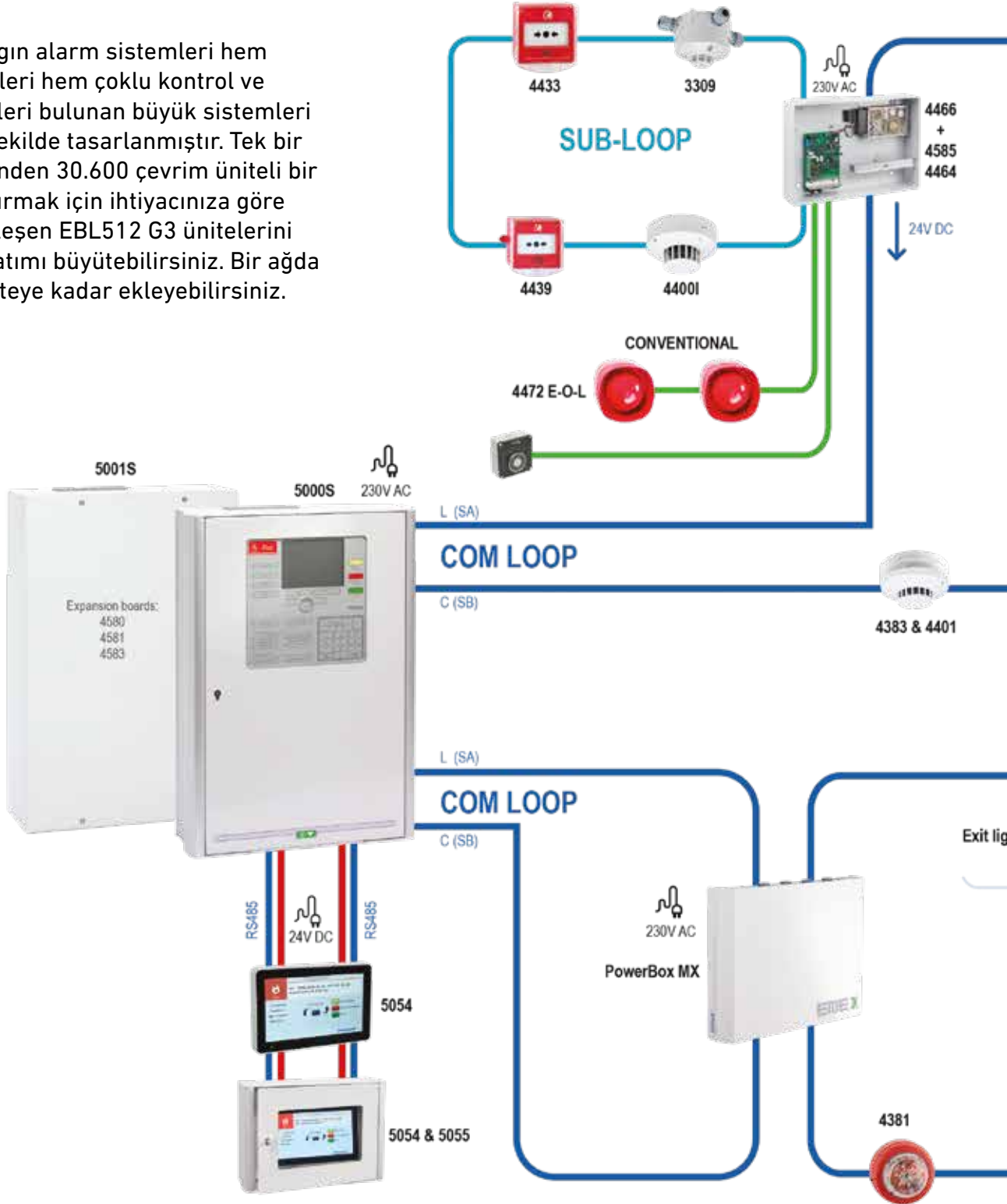
Haberleşme ađı, ters yönde iletişim kuran iki halkadan oluşur.

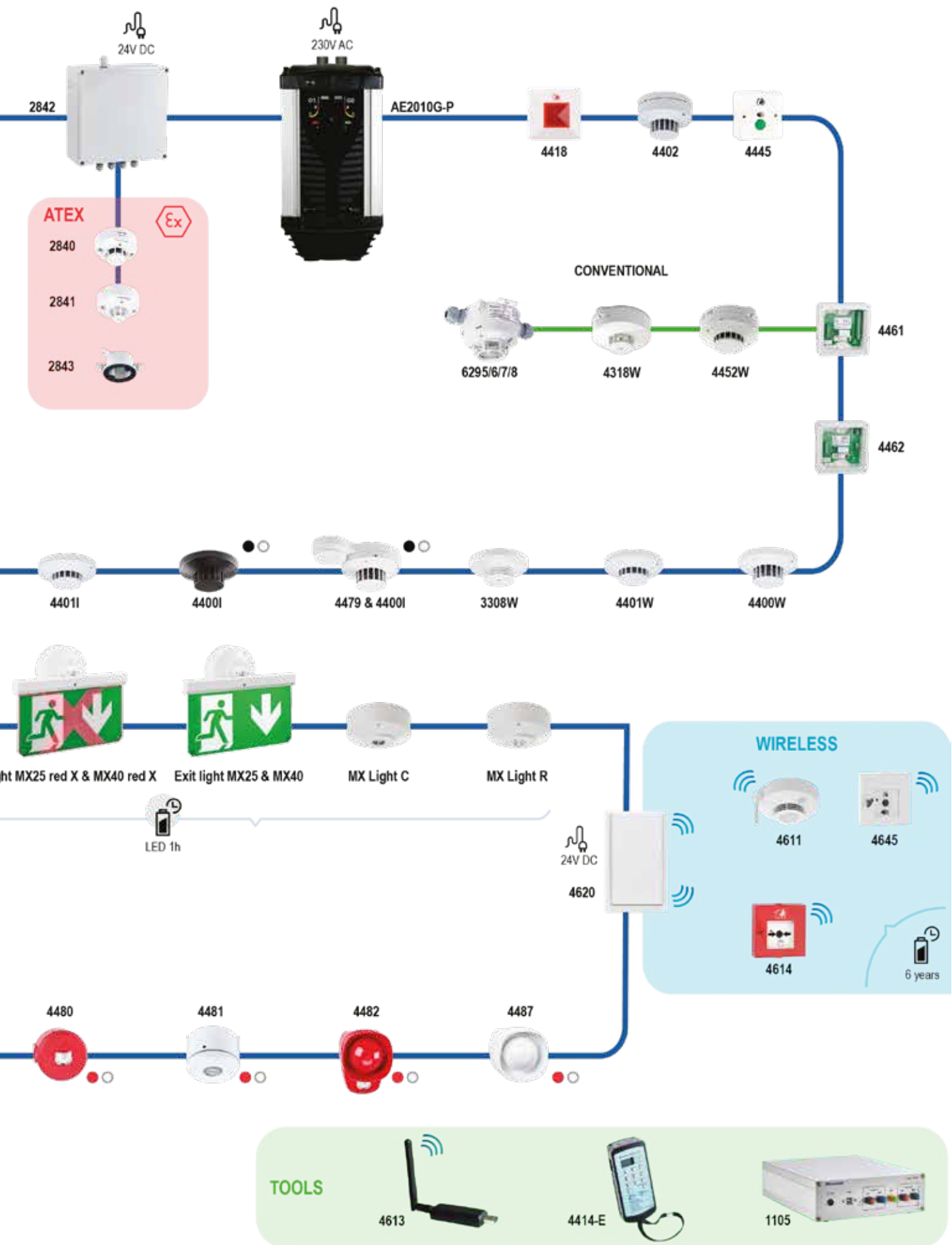
EBL halka ađındaki kablo türleri hem bakır hem de fiber olabilir ve farklı segmentlerde tamamen esnek bir şekilde birleştirilip kullanılabilir. İki kontrol ünitesi arasındaki maksimum kablo uzunluğu bakır tel ile 1.000 metre ve optik fiber ile 1.500 metredir.

Tüm ađ programlamaları EBL sisteminin tüm paraları için kullanılan aynı kolay, anlaşılması ve kullanması basit devreye alma aracı olan EBLWin üzerinden yapılır.

Artan İhtiyaçlar İçin EBL512 G3

Panasonic yangın alarm sistemleri hem bağımsız üniteleri hem çoklu kontrol ve gösterge üniteleri bulunan büyük sistemleri barındıracak şekilde tasarlanmıştır. Tek bir kontrol ünitesinden 30.600 çevrim üniteli bir donatım oluşturmak için ihtiyacınıza göre mükemmel eşleşen EBL512 G3 ünitelerini ekleyerek donatımı büyütebilirsiniz. Bir ağda en fazla 30 üniteye kadar ekleyebilirsiniz.





Kolay Etkileşim Araçları



Kolay ve Esnek Devreye Alma

Modern yangın alarm sistemleri çok karmaşık ve değişkendir. En etkili şekilde optimum performans almak için, Panasonic, sistemin planlaması, devreye alınması ve bakımına yönelik güçlü ve kullanımı kolay Windows tabanlı PC aracı olan EBLWin'i sunmaktadır.

EBLWin; yangın algılama, acil aydınlatma ve yönlendime sistemlerini kontrol etmek ve haberleştirmek için kullanılan ortak bir yazılımdır.

Ofiste tüm planlama ve programlamayı yapmayı tercih etmeniz ve sadece sistemi yerinde indirmeyi tercih etmeniz veya işyerine gidip otomatik adresleme yardımıyla Siteye Özgü Verileri (SSD) oluşturmayı tercih etmeniz bile, EBLWin her iki çalışma şeklini de destekler.

EBLWin'in otomatik adresleme fonksiyonu, en güçlü ve en kolay kullanılabilen fonksiyonlardan biridir. Yeni kurulumlarda, mevcut sistemlerin genişletmelerinde veya dedektörleri değiştirirken kullanılabilir. Yapacağınız tek şey, yangın alarm sistemi ile bağlantı kurup yazılımın sizi tüm süreç boyunca yönlendirmesine izin vermektir.

The image displays the Panasonic EBLWin software interface, which is used for configuring fire alarm systems. The main window shows a tree view of the system configuration, including zones, inputs, and outputs. A 'Selected loop' window is open, showing a list of devices (AMD 4400 and OPT 4401) with their addresses and names. A 'Properties for COM-loop' window is also open, showing cable length and resistance settings. A 'Check loop' window is visible in the background, showing a network diagram of the loop configuration. The interface includes various tabs and buttons for navigation and configuration.

Gateway Uygulamaları

Gateway 5088

PC, Tablet veya akıllı telefonlardaki herhangi bir tarayıcıyla EBL sistemi uzaktan izlenip kontrol edilebilir.

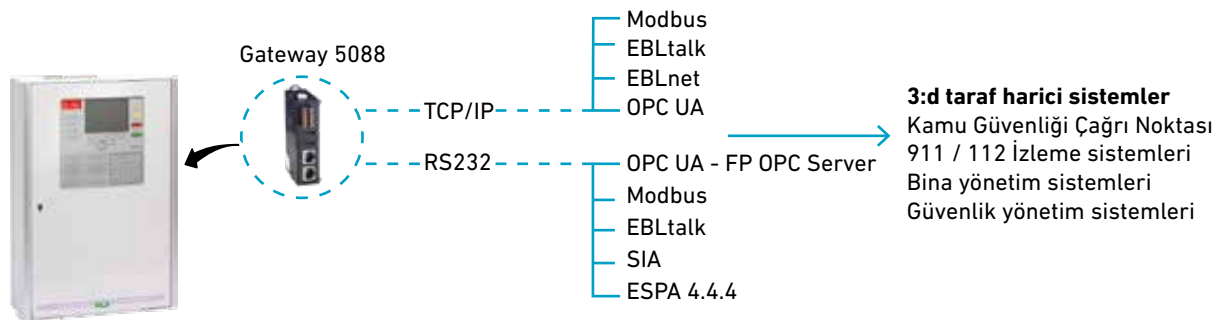
- › Farklı kullanıcı düzeylerinde sisteme güvenli giriş
- › 2.048 bit şifreleme ve OpenVPN desteği ile yüksek güvenlik sağlanır.
- › Önceden belirlenmiş olaylarda (yangın alarmı, servis sinyali, arıza vb. bakım maliyetlerini azaltmak için otomatik olarak e-posta üretilir.
- › Güvenlik ve bina yönetim sistemlerine bağlantı için kullanılır.
- › Kontrol panelinin içindeki özel DIN rayına monte edilir.



Mad. No.	Açıklama
5088	Gateway
5097	EBLNet lisans

Gateway Olarak 5088

Uygulamayı, ayrı bir bina yönetim veya güvenlik yönetim sistemine Gateway olarak kullanabilirsiniz.



Yazılım Uygulamalar



EBLWEB

EBLWeb, bir EBL sisteminin uzaktan gösterimi ve çalıştırılması için kullanılır.

- › Kontrol ünitesindeki gibi aynı güvenli giriş,
- › 2.048 bit şifreleme ve Open VPN desteği sağlar.
- › Yangın alarmı, ön uyarı, arıza, devre dışı bırakma ve teknik uyarıların gösterimi.
- › Alarm noktalarını ve bölgelerini devre dışı bırakma.
- › Çıkışları etkinleştirme.
- › Durum değişikliklerinde e-posta bildirimleri.

EBL APP

Tek kişilik test yapmayı mümkün kılan servis teknisyenleri için bir araçtır.

- › Test modunda bir bölge ayarlayın, dedektörleri test edin ve imzalı bir rapor alın.
- › Alarm cihazlarını test edin.
- › Akıllı telefon üzerinden kontrol çevrimini çalıştırın.
- › Sistemdeki tek tek tüm çıkışların işlevini doğrulayın.
- › Devreye alma işlemini kolaylaştırmak için dedektör LED'ini etkinleştirin.



EBL WEB Monitörü

Dağıtılmış yangın alarm sistemlerinin izlenmesi için ideal çözüm.

- › Bir tarayıcı penceresinde birden fazla EBL sistemini izler.
- › Yangın alarmı, arızalar veya diğer olayların gösterimi.
- › Dahili Araç ile kolay yapılandırma.
- › Harita ve liste görünümü mevcut.
- › Bilgisayar, tablet ve akıllı telefon kullanımına uygun olarak uyarlanmış.



EBL Graphics

Yangın alarm sisteminin grafiksel sunumu.

- › Yangın alarmını sıfırlama ve arızaları kabul etme
- › Tek bir alarm noktasını veya bölgeyi grafiksel olarak devre dışı bırakma
- › Sürükle ve bırak işlevi ile çok hızlı kurulum
- › Dahili araç ile kolay yapılandırma
- › Canlı kamera yayınlarını görüntüleme
- › Hiyerarşik çizim kullanımı

Çok Yönlü Platform, Şimdi ve Gelecekte



Tekrarlama Paneli

5054 tekrarlarma panelinin ilk piyasaya ıkmasından bu yana, zaman iinde daha fazla yeniliki uygulama eklemek aık bir strateji olmuştur.



Tekrarlarma Paneli

- › Seilebilir fonksiyonlar:
 - Grnt ünitesi
 - İtfaiye paneli
 - Uyarı ihbar ünitesi
 - Genel kontrol paneli
- › 10.1" renkli dokunmatik ekran
- › Tek bir EBL512 G3 kontrol ünitesine 30 ünite bağlanabilir
- › En uzak birime kadar 1200 metre.
- › En yüksek güvenlik, tamamen yedek 24V ve RS485 bağlantısı.

Tekrarlarma Paneli iin Metal Kabinet

- › 5054 tekrarlarma paneli iin metal kabinet
- › Güvenlik iin gerekli anahtar
- › İtfaiye paneli uygulamalarında veya kamusal alanlarda kullanılacak

Mad. No.	Aıklama
5054	Tekrarlarma Paneli
5055	Metal Kabinet

Harici Görüntü Birimi

Bu uygulama, bina yangın alarm sisteminin durumu hakkında acil ve doğru bilgi vermek istediğinizde mükemmeldir.

Sistem son derece esnek ve bilgileri her alıcıya yalnızca kendini ilgilendiren bilgileri alacağı şekilde özelleştirmek mümkündür.



İtfaiye Paneli

Bu panel uygulaması aynı zamanda yetkili kişilerin alarm cihazlarını susturmasına ve sistemdeki yangın alarmlarını sıfırlamasına izin verir. Bu iki düğme pin kodu ile korunur ve ek güvenlik gerekiyorsa, anahtarla korunan 5055 metal kabinetin içine tekrarlama paneli istenildiği zaman monte edilebilir.



Alarm İhbar Birimi

Bu işlev, hatalı alarmların itfaiyeye gönderilme riskini daha da azaltma fırsatı sunar. Otomatik olarak alarm iletmek yerine, durumu araştırabilir ve gereksiz itfaiye çağrılarını iptal edebilirsiniz.



Genel Kontrol Paneli

Bu uygulamada, fan kontrolü, tahliye kontrolü ve giriş anahtarları yer alır.

Her bir tekrarlama panelinde sekiz adede kadar olanları, istediğiniz gibi yapılandırabilir ve farklı bileşenlerle birleştirebilirsiniz.



Son eklenen Genel Kontrol Paneli ile sistem kullanımını basitleştirmek için üç yeni işlev sunuyoruz:

Fan Kontrolü

Her fan, bir giriş/çıkış ünitesine bağlıdır ve bu sayede hem kontrol edilir hem de hatalar ve faz hataları açısından izlenir. Fanların otomatik olarak etkinleştirilmesi herhangi bir adreslenebilir duman dedektörü tarafından yapılır.

Tahliye Kontrolü

Tahliye işlevi, binanın veya belirli bölümlerinin kontrollü tahliyesini sağlamak için itfaiye veya bina yetkilisi tarafından manuel olarak yönetilir.

Giriş Kontrolü

Bu işlev, herhangi bir bağlı ünitenin durumunu uzaktan değiştirmenize olanak tanıyan bir anahtar işlevidir. Bu fonksiyon, acil aydınlatmaları test etmek, bir kapıyı kilitlemek veya otoparkta ışıkları etkinleştirmek gibi çeşitli amaçlar için kullanılabilir.



Hatalı Alarmları En Aza İndirin

Hatalı alarmlar, insanların yangın algılama sistemine olan güvenini kaybetmelerine neden olabilecek bir başlangıç noktasıdır.

Hatalı alarmları azaltmak için birçok yöntem bulunmaktadır, ancak sadece en gelişmiş sistemler tüm bu yöntemleri sunar.

- › Toz veya böceklerin algılama bölmesine girmesini engellemek için mekanik koruma
- › Geçici durumları filtrelemek için bekleme süresi
- › Gündüz ve hafta sonlarında seçilebilir hassasiyet
- › Farklı ortamlar için farklı algılama algoritmaları
- › Ortamdaki değişikliklerin analizine dayalı şekilde dinamik olarak ayarlanabilir alarm seviyeleri
- › Her zaman en iyi algoritmayı seçmek için öğrenme işlevi ve bu algoritma içinde duruma göre dinamik olarak ayar yapma.

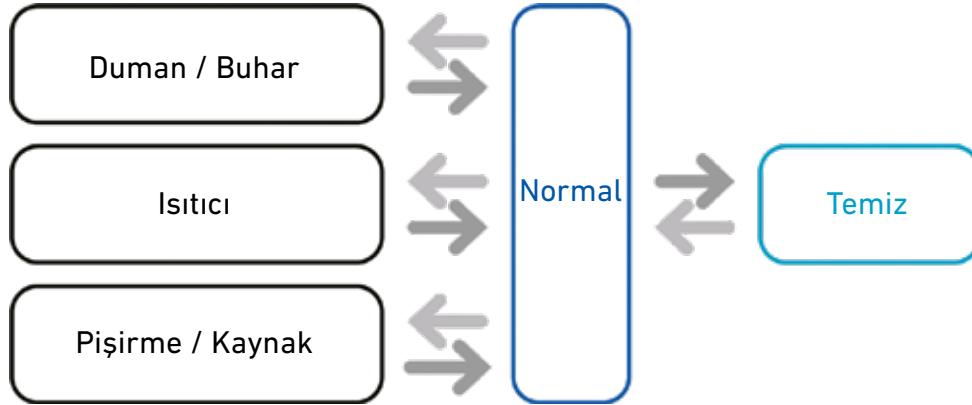
Adreslenebilir Dedektörler Yapay Zeka

Optimum Algılama İçin Eşsiz Öğrenme Fonksiyonu

Panasonic, sürekli olarak çevre analizi yaparak ve yapay zekaya dayalı olarak, tüm ortamlarda optimal algılama performansı sağlamaktadır. Dedektör kurulduğu günden itibaren; kullanıldığı sürece çevreyi izler, değerlendirir ve otomatik olarak en uygun algoritmayı seçer.

Farklı VdS onaylı algılama algoritmaları arasında geçiş, kısa süreli bozulmaların etkisini ortadan kaldırmak için geniş bir sensör verisi miktarına dayanır. Değişiklik yapabilmek için minimum 36 saat ve en fazla 20 gün sürekli veri gereklidir.

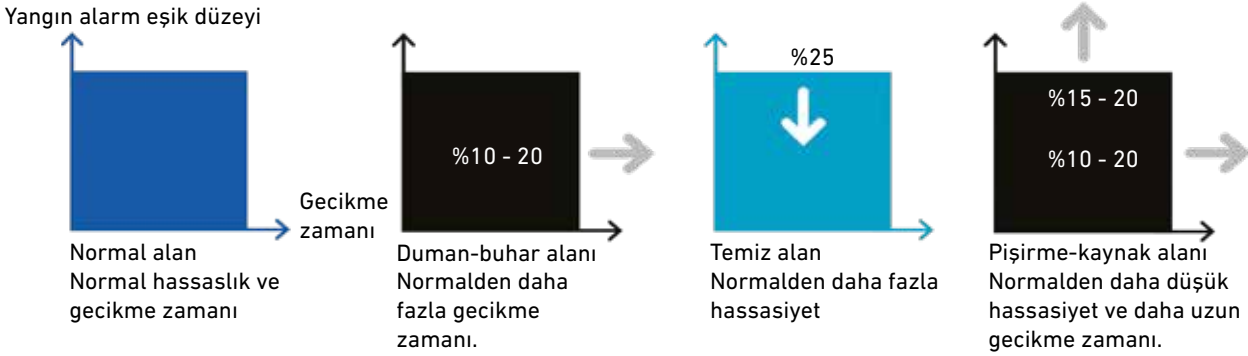
Elbette, dedektörün hangi çevrede kullanılacağından emin olduğunuz durumlar için algoritmayı manuel olarak seçme olanağını da sağlıyoruz.



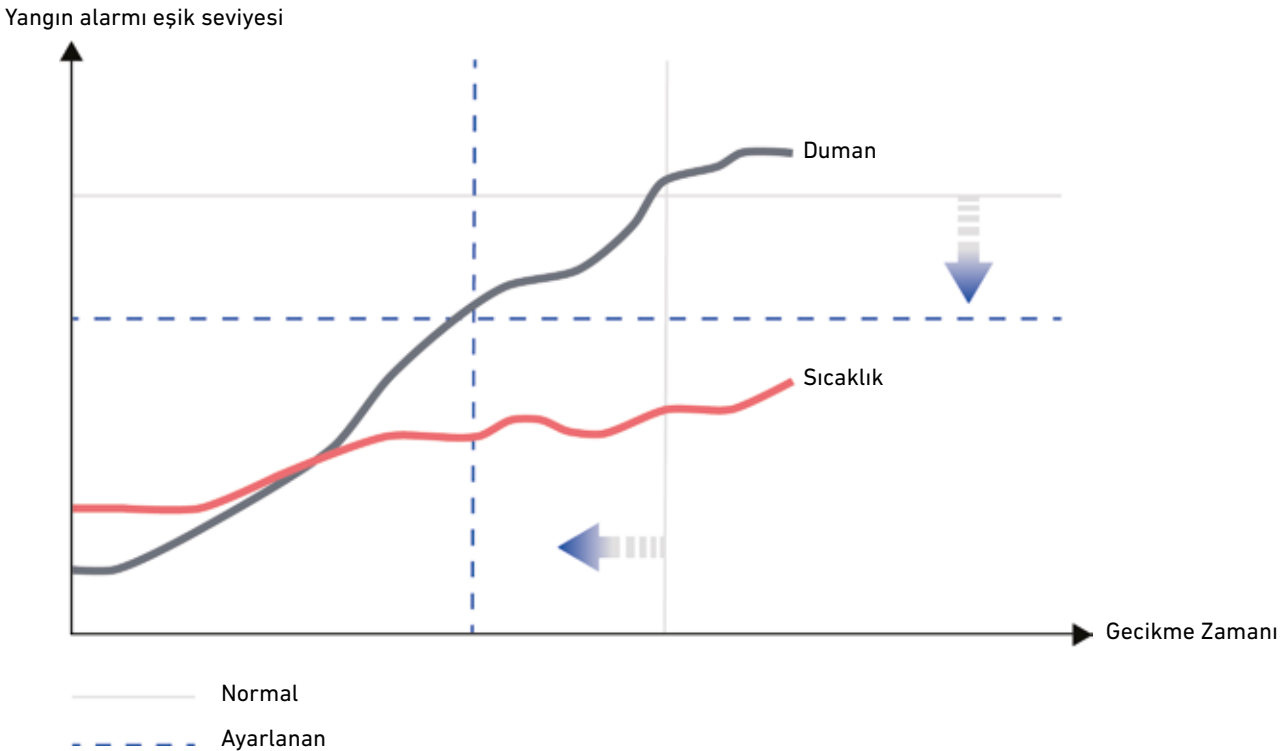
En Yüksek Düzeyde Güvenlik ve Yanlış Alarmların Minimize Edildiği Risk

Panasonic dedektörleri değişken hassasiyet ve zaman gecikmesi ile en yüksek güvenliği sağlarken yanlış alarm riskini en aza indirir.

Her algoritmanın içinde değişken bir alarm seviyesi ve ayrıca değişken bir zaman gecikmesi bulunmaktadır. Dedektör, standart alarm seviyesine ulaşmadan önce duman yoğunluğu seviyesi ve sıcaklık değişikliklerinin ne şekilde olduğuna göre alarm seviyesini ve zaman gecikmesini dinamik olarak ayarlar.



Eğer gerçek bir yangın olduğundan eminsek, alarm seviyesini düşürür, herhangi bir gecikmeyi kaldırırız ve mümkün olan en hızlı şekilde kolaylıkla duyulan tam bir alarm veririz. Duman oluşumu gerçek bir yangına açıkça karşılık gelmiyorsa, dedektörün durumu değerlendirmesi ve hatalı alarmı önlemek için ek bir zaman tanırız.





Kolay Devreye Alma İin Otomatik Adresleme

Adreslenebilir İzolatörlü Dedektörler

Panasonic'ın oto adres fonksiyonuyla en kolay devreye alma.



İzolatörlü Analog Multi Dedektör

- › En yüksek güvenlik için son teknoloji dedektör
- › Duman ve ısı kombinasyonu ile algılama
- › Dahili kısa devre izolatörü
- › Yapay zeka kullanarak %46'ya kadar azaltılmış yanlış alarmlar
- › Öğrenme işlevi, her zaman en uygun yangın alarm algoritmasının kullanılmasını sağlar
- › Kurulum tarihi ve otomatik servis sinyali
- › Tüm algoritmalar VdS tarafından test edilip onaylanmıştır.

İzolatörlü Analog Duman Dedektörü

- › En yüksek güvenlik için son teknoloji dedektör
- › Dahili kısa devre izolatörü
- › Yapay zeka kullanarak %46'ya kadar azaltılmış yanlış alarmlar
- › Öğrenme işlevi, her zaman en uygun yangın alarm algoritmasının kullanılmasını sağlar
- › Kurulum tarihi ve otomatik servis sinyali
- › Tüm algoritmalar VdS tarafından test edilip onaylanmıştır.



Gri



Beyaz



Siyah

Mad. No.	Açıklama
4400I	İzolatörlü Multi dedektör
4400I-B	İzolatörlü Multi dedektör - Siyah
4401I	İzolatörlü Duman dedektörü
4412F	Taban
4412F-B	Taban-Siyah
4412J	Taban, ince
4412S	Taban, vidalı klemens
4418	LED İndikatör
4479	Adreslenebilir sirenli taban
4479-B	Adreslenebilir sirenli taban - Siyah
4489	Katı cisimlere karşı koruma

İzolatorlü Analog/Adreslenebilir Dedektörler



İzolator Dedektör Tabanı

- › İzolator dedektör için 3 klemensli taban
- › En hızlı kurulumu sağlamak için hızlı bağlantı parçaları
- › Çevrim, koruyucu eleman ve ek kablo çifti (örneğin 24 V) için hızlı bağlantı parçaları
- › Üstten veya yan taraftan kablo girişi
- › Etiket tutucu yuvası



İzolator Dedektör Tabanı

- › İzolator dedektör için ortak taban
- › Çevrim için hızlı bağlantılar, en hızlı kurulum olanağı
- › İnce yapı - sadece 6 mm yükseklik
- › Üstten veya yan taraftan kablo girişi
- › Etiket tutucu yuvası



Adreslenebilir Seslendirici Taban

- › İzolator dedektör için 3-terminal seslendirici taban
- › 7 farklı ses tonu, 90 dB
- › Düşük güç modu, aktif modda 1.5 mA'de 84 dB
- › En hızlı kurulumu sağlamak için hızlı bağlantı parçaları
- › Çevrim, koruyucu eleman ve ek kablo çifti (örneğin 24 V) için hızlı bağlantı parçaları
- › Üstten veya yan taraftan kablo girişi



İzolator Dedektör Tabanı

- › İzolator dedektör için ortak taban
- › En kalın kablolarla da kolay kurulum için vida terminalleri
- › 4418 LED indikatöre bağlanabilme
- › Düşük profil - sadece 6 mm yükseklik
- › Üstten veya yan taraftan kablo girişi
- › Etiket tutucu yuvası





Son Teknoloji Algılama

Adreslenebilir Dedektörler



Multi Dedektör

- › En yüksek güvenlik için son teknoloji dedektör
- › Duman ve ısı kombinasyonu ile algılama
- › Yapay zeka kullanarak %46'ya kadar azaltılmış yanlış alarmlar
- › Öğrenme işlevi, her zaman en uygun yangın alarm algoritmasının kullanılmasını sağlar
- › Kurulum tarihi ve otomatik servis sinyali
- › Tüm algoritmalar VdS tarafından test edilip onaylanmıştır



Gri



Beyaz



Siyah



Fotoelektrik Duman Dedektörü

- › En yüksek güvenlik için son teknoloji dedektör
- › Yapay zeka kullanarak %46'ya kadar azaltılmış yanlış alarmlar
- › Öğrenme işlevi, her zaman en uygun yangın alarm algoritmasının kullanılmasını sağlar
- › Kurulum tarihi ve otomatik servis sinyali
- › Tüm algoritmalar VdS tarafından test edilip onaylanmıştır



Gri



Beyaz



Siyah



Co İçeren Multi Dedektör

- › En yüksek güvenlik için son teknoloji dedektör
- › Isı, ısı ve duman veya duman ve karbon monoksit ile algılama
- › En yüksek güvenlikle gerçek yangın ile yanlış alarmları ayırır
- › Örneğin tiyatrolar, diskolar ve yağ buharı gibi yangın olmayan duman içeren ortamlar için idealdir.
- › Yüksek teknoloji örgü ağ, toz ve böceklerin algılama odasına girmesini önler.
- › Bakım maliyetini en aza indirmek için otomatik servis sinyali



Isı Dedektörü

- › En yüksek güvenlik için son teknoloji dedektör
- › A1, A2S ve BS sınıflarına ait algoritmalar dahildir
- › En yüksek güvenlik sağlamak ve yanlış alarmları önlemek için düzenli ve alternatif algoritmaları aynı anda kullanmak mümkün
- › Tüm algoritmalar VdS tarafından test edilip onaylanmıştır



Mad. No.	Açıklama
4400	Analog multi dedektör
4400W	Analog multi dedektör, beyaz
4401	Analog fotometrik duman dedektörü
4401W	Analog fotometrik duman dedektörü, beyaz
4402	CO'lu analog multi dedektör
3308	Analog ısı dedektörü
3308W	Analog ısı dedektörü, beyaz



Analog Taban

- › Adreslenebilir dedektörler için ortak taban
- › Çevrim ve harici LED için vida konnektörleri
- › Etiket tutma yuvası



Gri



Beyaz



Siyah



Analog Taban

- › Adreslenebilir dedektörler için ortak taban
- › Sabit konnektörler
- › Etiket tutma yuvası
- › 3312F'nin COM çevrim için sabit konnektörleri vardır.
- › 3312F'nin COM çevrim için sabit konnektörleri ve LED (2218) için sabit konnektörleri vardır.



Gri



Beyaz



Siyah



3379 + 4401

Adreslenebilir Seslendirici Taban

- › Alarm cihazının bir dedektörle aynı odada gerektiği kurulumlar için
- › Üç farklı ses veya öncelik seviyesi
- › Doğrudan COM çevrimine bağlanır
- › Her türlü tetikleme durumu için programlanabilir



Gri



Beyaz



Siyah

Mad. No.	Açıklama
3312	Analog taban
3312W	Analog taban, beyaz
3390	Etiket tutucu
3391	Etiket tutucu etiketleri (10 x 132)
3312F	Analog taban
3312FW	Analog taban, beyaz
3312FL	Analog taban
3312FLW	Analog taban, beyaz
2218	Harici LED
3379	Adreslenebilir seslendirici taban
3379W	Adreslenebilir seslendirici taban, beyaz

Tam Endüstriyel Çözümler



Zorlu Ortamlar Tehlikeli (Patlayıcı) Alanlar İçin Adreslenebilir Birimler

Adreslenebilir dedektörlerle yangının tam olarak nerede olduğunu tespit etmek, itfaiyenin daha güvenli ve verimli çalışmasını sağlar.



Kendinden Güvenlikli Adreslenebilir Duman Dedektörü

- › Adreslenebilir kendinden güvenlikli duman dedektörü
- › Kendinden güvenlikli her güvenlik bariyer birimine maksimum 20 kadar dedektör bağlanabilir.
- › Seçilebilen altı gelişmiş alarm algoritması
- › EX Class, II 1G EX ia IIC T5 Ga



Kendinden Güvenlikli Analog Isı Dedektörü

- › Adreslenebilir kendinden güvenlikli ısı dedektörü
- › IP66/67, arka kutulu
- › Kendinden güvenlikli her güvenlik bariyer birimine maksimum 20 kadar dedektör bağlanabilir
- › Seçilebilen üç standart ısı algılama algoritması
- › EX Class, II 1 G Ex ia IIC T5 Ga



Kendinden Güvenlikli Bariyer Birimi

- › Adreslenebilir kendinden güvenlikli dedektörler için bariyer birimi
- › Doğrudan çevrime bağlanır ve Ex (patlayıcı ortam) bölgesinin dışına monte edilir.
- › Kendinden güvenlikli her güvenlik bariyer birimine maksimum 20 kadar duman veya ısı dedektörü bağlanabilir.
- › Dış ortam kullanımı veya nemli bölgeler için IP66/67 derecesine sahiptir.
- › EX Class, II (1) G [Ex ia Ga] IIC





Kapalı Tip Adreslenebilir Isı Dedektörü

- › En yüksek güvenlik için son teknoloji dedektör
- › A1, A2S ve BS sınıfları için seçilebilir algoritmalar
- › Su geçirmez- IP67
- › En yüksek güvenlik sağlamak ve yanlış alarmları önlemek için düzenli ve alternatif algoritmaları aynı anda kullanmak mümkün
- › Harici gösterge konektörleri
- › Tüm algoritmalar VdS tarafından test edilip onaylanmıştır.



Gri



Beyaz



Siyah



Kapalı Tip Geleneksel Isı Dedektörü

- › Dış ortam kullanımı veya nemli bölgeler için IP67 derecesine sahiptir.
- › Zorlu ortamlar için yüksek sıcaklık aralığı
- › Sabit alarm sıcaklıkları
- › -40 ila +110°C arasında çalışma sıcaklıkları



Gri



Beyaz



Siyah

Mad. No.	Açıklama
2840	Kendinden güvenli adreslenebilir duman dedektörü
2841	Kendinden güvenli adreslenebilir ısı dedektörü
2842	Kendinden güvenli bariyer birimi
2843	2840 ve 2841 için kendinden güvenli arka kutu
3309	Adreslenebilir kapalı ısı dedektörü
6295	Kapalı ısı dedektörü, A2 S sınıfı
6296	Kapalı ısı dedektörü, B S sınıfı
6297	Kapalı ısı dedektörü, C S sınıfı
6298	Kapalı ısı dedektörü, E S sınıfı

Hızlı, Uygun Maliyetli ve Güvenilir

Kabloları gizlemenin zor olduğu ve ilave kablolama ihtiyacı duyulan yapılar için ideal.

Hızlı

- › Kolay devreye alma
- › Kısa kurulum süresi

Uygun Maliyetli

- › Kablolama yok
- › 6 yıl pil ömrü düşük bakım maliyeti sağlar

Güvenilir

- › Kurulum kalitesinin doğrulanması için Sniffer aracı
- › EN54-7, EN54-17, EN54-18, ve EN54-25'e göre onaylanmıştır
- › Hepsi otomatik yedek frekanslı 4 kanal

Kablosuz Sistem



Kablosuz Fotoelektrik Duman Dedektörü

- › Kabloları saklamanın zor olduğu ve uzatmaların gerektiği binalarda uygundur.
- › Dahili 85 dB serbest programlanabilir ses çıkışı
- › 170 m'ye kadar transmisyon aralığı (açık hava)
- › Normal kullanımda 6 yıllık pil ömrü
- › Çok küçük form faktörü



Gri



Beyaz



Siyah



Kablosuz Birimler İçin Adreslenebilir Baz İstasyonu

- › Kabloları saklamanın zor olduğu ve uzatmaların gerektiği binalarda uygundur
- › 340 m'ye kadar transmisyon aralığı (açık hava)
- › Yüksek kapasite: Her baz istasyonunda 16 kablosuz üniteye kadar ve her kontrol paneli (Merkezi İstasyon Ekipmanı) başına 256 üniteye kadar
- › Entegre kısa devre izolatörü



Gri



Beyaz



Siyah



Yangın İhbar Butonu

- › Kabloları saklamanın zor olduğu ve uzatmaların gerektiği binalarda uygundur.
- › 170 m'ye kadar transmisyon
- › Normal kullanımda 6 yıllık pil ömrü

Mad. No.	Açıklama
4611	Kablosuz fotoelektrik duman dedektörü
4613	Kablosuz sniffer (algılama ve izleme cihazı)
4614	Yangın ihbar butonu
4620	Kablosuz Birimler İçin Adreslenebilir Baz İstasyonu
4645	Kablosuz Lokal Alarm Onaylama birimi
4612	Kablosuz Birimler İçin Bataryalar



Kablosuz Lokal Alarm Onaylama Birimi

- › Sistemdeki ve itfaiye için gereksiz alarmları önler
- › Apartmanlar veya benzeri yerlerde kullanılmak üzere uygundur
- › Duman dedektörü ve sirenli taban veya entegre sirenli kablosuz duman dedektörü ile birlikte kurulur
- › Dedektör alarm durumuna geçtiğinde, siren etkinleştirilir ve LED yanar. Kullanıcı, siyah butona 30 saniye içinde basar (yapılandırılabilir) ve ardından odadaki dumana havalandırmak için 3 dakika (yapılandırılabilir) süre verilir

- › Minimum 170 m transmisyon aralığı (açık hava)
- › Normal kullanımda 6 yıl pil ömrüne sahiptir



Gri



Beyaz



Siyah

Tarihi Binalar İçin Çözümler

Kabloları gizlemenin zor olduğu veya kabloların kullanılmasına izin verilmeyen binalarda idealdir. Oteller, restoranlar, ibadet yerleri ve müzeler gibi yerlerde kullanılabilir.





Kablosuz Algılama Cihazı (Sniffer)

Kablosuz sistemin planlanması, kurulumu ve devreye alınması için fazlasıyla önerilen bir araçtır.

- › Arka plan gürültüsünü kontrol eder
- › Baz istasyon ile kablosuz birimler arasındaki sinyal kalitesini kontrol eder
- › EN54-25 standardına her kurulumda uyulduğunu doğrular



Daha Küçük İşletmeler İçin Çözümler

Mevcut kurulumlar tamamlanması veya genişletilmesi gerektiğinde mükemmel bir seçenektir. Ayrıca yeni, küçük kurulumlar için uygundur. Okullar, mağazalar, marketler, bankalar, kafeler, oteller vb. yerler için uygundur.

Adreslenebilir Hava Örnekleme



Aspect

Zamandan ve Maliyetten Tasarruf Sağlayacak İhtiyacınız Olan Her Şey Bir Arada

Entegre filtrelerle donatılmış dahili güç kaynağına sahip adreslenebilir bir dedektör, ek kurulum adımlarını ve I/O üniteleri, güç kaynağı ve diğer harici ekipmana ihtiyacı ortadan kaldırır.

En zorlu ortamlar için geliştirilen bir dedektör, her tür kurulum için uygundur. BLE ve akıllı telefon uygulaması ile hızlı ve basit kurulum, otomatik kalibrasyon ile birleşerek herhangi bir kurulumcu için bu dedektörü ideal bir çözüm haline getirir. Boru kapaklarının yapışkan olmayan bağlantıları ve kullanımı kolay aksesuarların geniş bir portföyünü eklerseniz, olabilecek en hızlı kurulumu elde edersiniz.



Aspect Adreslenebilir - Grizzle Dedektör

- › Nemli ve tozlu çevrelerde çok güvenilir
- › 2 sensör, 2 algılama bölgesi
- › Algılama sınıfı B - 2 x 100 metre borular
- › Algılama sınıfı C - 4 x 100 metre borular
- › Çalışma sıcaklığı -30'dan +50°C
- › Lojistik merkezler, ağır sanayi, dondurucu odalar ve daha fazlası için



Aspect Adreslenebilir - Lazer Dedektör

- › Duman ve yangın gazlarının hızlı algılanmasına yüksek düzeyde gereksinimi olan temiz odalarda erken uyarı için geliştirilmiştir
- › 2 sensör, 1 algılama bölgesi
- › Algılama sınıfı A - 2 x 100 metre
- › Lazer, üç ön ayarlı seviyede duman varlığını gösterir ve bu seviyelerden herhangi birinde alarm vermek üzere yapılandırılabilir
- › Temiz odalarda, veri merkezlerinde ve laboratuvarlarda kullanım içindir

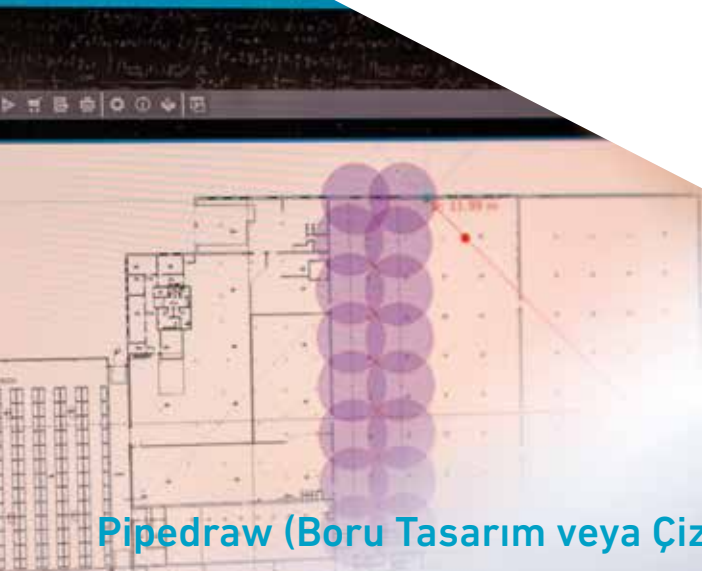


THUB - Montaj Konsolu

- › En fazla 4 boru bağlanabilir
- › Boru hattının ön kurulumu
- › Dedektörün kolayca takılıp çıkarılması
- › Entegre yoğuşma işleme
- › Kurulum aşamasında dedektöre kir girmesini önleme

ELOCLEAN

- › Örnekleme borularının otomatik ve güvenli temizliği
- › Aşırı tozlu ortamlarda veya yüksek nemle birlikte kullanım için
- › Haftada 1 ila 7 kez temizleme aralıkları yapılandırılabilir
- › Otomatik veya manuel olarak da etkinleştirilebilir



Pipedraw (Boru Tasarım veya Çizim Yazılımı/Uygulaması)

Bu kullanımı kolay PC programı, en karmaşık aspirasyon sistemlerinin tasarımı için dahi kullanılabilir.

- › Delik pozisyonlarının ve çaplarının otomatik hesaplanması
- › Farklı kullanıcılar için özelleştirilmiş kurulum bilgileri
- › Hassasiyet ve taşıma süresi için doğrulama raporları
- › Her proje için tam malzeme listesinin otomatik oluşturulması
- › PDF, DWG ve DFX dosyaları için



Vulcan Siklon Filtresi

- › Hava dedektöre ulaşmadan önce büyük partiküllerin ve yoğuşmanın ayrılması için siklon filtresi
- › Büyük partiküllü ortamlarda kullanılır
- › Ahşap ve tekstil endüstrisi, kağıt geri dönüşüm istasyonları ve tavuk çiftlikleri gibi yerlerde kullanılır

Egzoz Kiti

- › Hava basıncının dengelenmesi için egzoz havasını örnek alma odasına geri götürmek için kullanılır
- › Dedektörden gelen gürültüyü 45dB'ye kadar azaltır
- › Çok kirli ortamlarda havayı dedektörden uzaklaştırmak için 50 cm boru ile birleştirilebilir

Aspect Cihazı

Aspect cihazınızın tercih edilen çalıştırma parametrelerini ayarlamak için ihtiyacınız olan tek araç. Ayarları, zamanlayıcıları ve modları kolayca düzenlemek için Wi-Fi veya BLE aracılığıyla bağlanın:

- › Aspect cihaz uygulaması ile devreye alma ve hizmet süresinden tasarruf edin
- › Mobil cihazınızda basit durum okuma değeri ve yapılandırma
- › Yerel hava akışına tek dokunuşla uyarılma.
- › Tam durum raporlarını oluşturun ve e-posta ile gönderin
- › PDF, DWG ve DFX dosyaları için





Borular

- › Toz oluşumun azaltmak için iç kısımda özel yüzey işlemesi
- › Hızlı ve temiz kurulum için önceden uygulanan yalıtım malzemesi
- › Daha az klips ile çok sağlam bir kurulum için daha kalın malzeme



Dirsekler

- › Hava akış kaybını önlemek için optimize edilmiş yarıçap
- › Hızlı ve temiz kurulum için önceden uygulanan yalıtım malzemesi
- › Klipsleri montaj için tasarlanmış



Soketler

- › Boru ayrılmalarını önlemek için ekstra uzun
- › Hızlı ve temiz kurulum için önceden uygulanan yalıtım malzemesi
- › Klipsleri montaj için tasarlanmış



Sniffer (Algılama Cihazı)

- › Tavan üstü ve altı algılama için
- › Tasarımın önemli olduğu hallerde ayrık algılama için
- › Elektrik kabinetlerinin izlenmesi için
- › Her boruda 12'ye kadar sniffer kullanılabilir

Mad. No.	Açıklama
AE2010G-P	Panasonic için Aspect adreslenebilir - Grizzle
AE2010GH-P	Panasonic için Aspect adreslenebilir - Grizzle Yüksek Duyarlı
AE2010GN-P	Panasonic için Aspect adreslenebilir - Grizzle Düşük Duyarlı
AE2010L-P	Panasonic için Aspect adreslenebilir - Lazer
AE2010G-S	Aspect Grizzle, Bağımsız
AE2010GH-S	Aspect Grizzle, Yüksek Duyarlı, Bağımsız
AE2010GN-S	Aspect Grizzle, Düşük Duyarlı, Bağımsız
ELOCLEAN	Boru temizleyici
VF 2850 com	Vulcan siklon filtre
AU 002	Egzoz kiti
THUB	Montaj konsolu
PL 253 P	13 adet plastik boru x 4 metre KIRMIZI
AL 250	Alüminyum boru 4 metre
SK 253	Boruların kolay ve hızlı montajı için iç kısmı önceden yapışkanlı ve sıkıştırma fonksiyonlu KIRMIZI soket boru
BE 253	Kolay ve hızlı montaj için iç kısmı önceden yapışkanlı 90 derece eğimli KIRMIZI dirsek
SN 253 P	Sniffer 3 metre, örnekleme noktası
SN 258 M	Sniffer 0.75 metre, örnekleme noktası

Yenilikçi ve Güçlü



I/O Birimleri

Portföy, hem standart birimler hem de adreslenebilir güç kaynağı ve özel bir çevrim genişletici içerir.

I/O Birimleri



Adreslenebilir Güç Kaynağı

- › Çevrime ve 230V'a bağlı
- › Ana hat, şarj ve iletişim arızaları için izlenir
- › Gerilim çıkışları ve/veya çevrim genişletici ile iki genişleme kartı için alan
- › Dahili kısa devre izolatörü bulunmaktadır
- › 2 adet 7.2 Ah akü için özel bölmesi vardır
- › Harici kabinete 42 Ah kapasiteye kadar genişleme (5054)



COM Çevrim Yineleyici

- › Harici güç kaynağı 4466'da monte edilecektir.
- › Her genişleme kartı için yeni bir 350mA çevrim
- › Her kontrol ünitesi için maksimum 16 ek COM çevrim yineleyiciyi destekler
- › Otomatik adreslemeyi destekler



Hat Sonu Cihazı

- › Alarm cihazlarıyla kullanım için hat sonu
- › Gelişmiş denetim
- › Tüm EN54-13 koşullarını karşılar



2 Adet Gerilim Çıkış Kartı

- › Harici güç kaynağı için genişletme kartı
- › İzlenen 2 gerilim çıkışı (her biri 2 A)
- › Yangın kapısının kapanması için 1 adet özel gerilim çıkışı
- › 1 genel giriş
- › Otomatik adreslemeyi destekler



İzolatörlü I/O Birimi

- › 1 bölge hattı girişi
- › 1 izlenen giriş
- › 1 optokuplör girişi
- › 2 röle çıkışı
- › Dahili izolatör
- › IP65 muhafaza



İzolatörlü Çift Giriş Birimi

- › 2 izlenen giriş
- › Dahili izolatör
- › IP65 muhafaza



Adreslenebilir Lokal Alarm Onaylama Birimi

- › Sistemdeki ve itfaiye için gereksiz alarmları önler
- › Apartmanlar veya benzeri yerlerde kullanılmak üzere uygundur
- › Duman dedektörü ve seslendirici taban veya entegre seslendiricili kablosuz duman dedektörü ile birlikte kurulur
- › Dedektör alarm durumuna geçtiğinde, seslendirici etkinleştirilir ve LED yanar. Kullanıcı, siyah butona 30 saniye içinde basar (yapılandırılabilir) ve ardından odadaki dumanı havalandırmak için 3 dakika (yapılandırılabilir) süre verilir

Mad. No.	Açıklama
4466	Harici güç kaynağı
4464	2 gerilim giriş kartı
4585	COM çevrim yineleyici
4445	Adreslenebilir lokal alarm onay birimi
4461	İzolatörlü adreslenebilir çok amaçlı I/O birimi
4462	İzolatörlü adreslenebilir 2 giriş birimi
5014	60 Ah kabinet
4472	Hat sonu cihazı

Daha Akıllı ve Daha Güvenli Tahliye

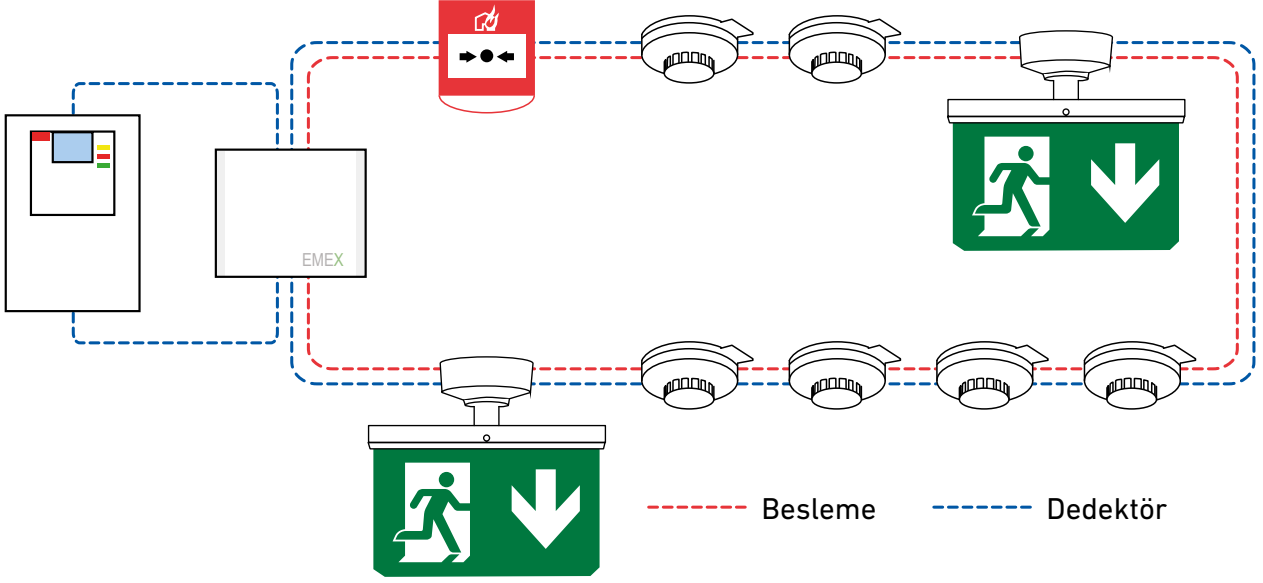
Panasonic'ın çıkış ve acil aydınlatmaları tamamen yangın alarm sistemine entegre edilmiştir ve diğer tüm bileşenler gibi EBLWin üzerinden devreye alınır.

Tüm üniteler aynı çevrime bağlıdır ve bu sayede tamamen kontrol edilebilir ve izlenebilir. Çevrim mesafesini etkilememek adına armatürler harici bir 24V enerji kaynağı tarafından beslenir.

Diğer avantajlar, otomatik testler, ek kontrol ünitesinin ortadan kaldırılması, yangına dayanıklı kablo gereksiniminin olmaması, düşük güç tüketimi gibi faktörler, sistemin ekonomik olmasına katkıda bulunmaktadır.

Çıkış ve Acil Durum Lambaları

Panasonic acil durum ve acil yönlendirme, yangın alarm sistemi ile tam entegre edilmiştir, bu nedenle tüm birimler aynı çevrime bağlıdır ve tamamen kontrol edilebilir ve izlenebilir. Çevrim mesafesini etkilememek adına armatürler harici bir 24V enerji kaynağı tarafından beslenir.



Güç Kutusu

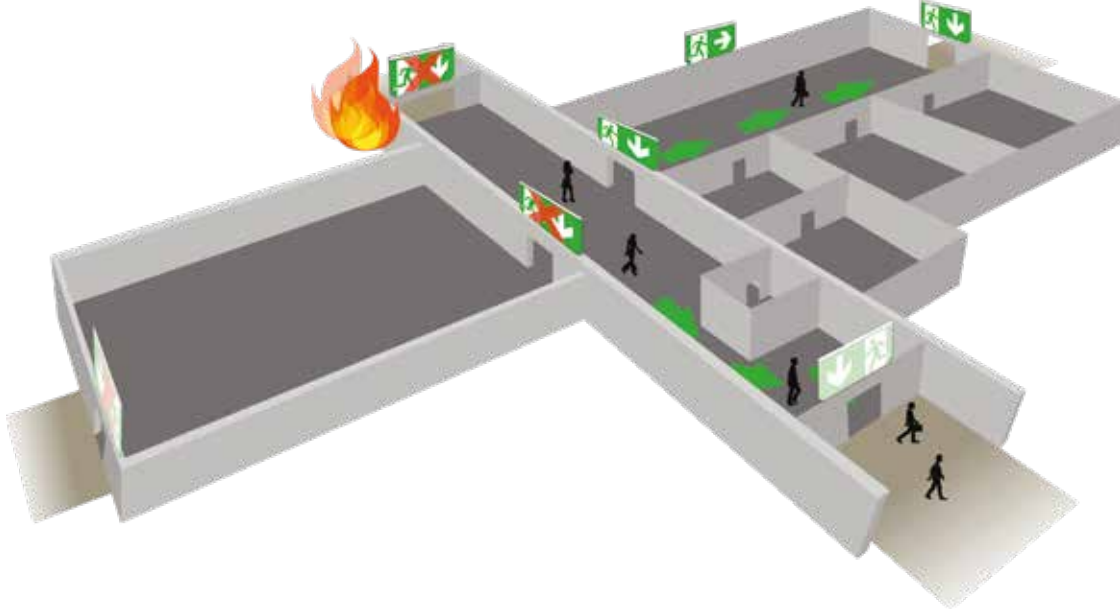
Acil durum ve acil yönlendirme ayrı bir kutudan beslenir. Işıklar için ayrı bir besleme hattı ile bu düzen, çevrimin uzunluğunu korumayı ve birçok aydınlatma eklemeyi mümkün kılar.

- › Her kontrol ünitesine 4 besleme hattı ve 200 aydınlatma bağlanabilir.
- › Her besleme hattı için 1.000 metre kablo
- › Daha uzun kablolar gerekiyorsa, besleme hattına daha fazla güç kutusu ekleyebilirsiniz.



Uyarlanabilir Aydınlatmalarla Dinamik Tahliye

Entegrasyonun ana avantajlarından biri, yangın algılama sistem bilgilerini kullanarak çıkış ışıklarını kontrol edebilmemiz ve kaçış yolunun güvensiz olduğunu belirtmek için kullanabilmemizdir. Bu şekilde tahliye sırasında insanların tehlikeli yangın gazlarına maruz kalma riskini en aza indirebiliriz.



Uyarlanabilir Çıkış Işıkları

Panasonic'ın uyarlanabilir çıkış ışıkları en güvenli tahliyeyi sağlar. Yangın algılama sistemi ile tam entegre olduğundan, işaretler kaçış yolunun kullanılmasının güvensiz olduğunu belirtmek için dinamik olarak değiştirilebilir ve bu şekilde, duman dolu bölgelere girme riskini en aza indirir.

- › 25 veya 40 metre görüş mesafesi
- › Kendi kendine yeten bir saatlik yedekleme süresi
- › 3312FLW tabanında hızlı kurulum
- › Duvara veya tavana monte edilebilir

Çıkış Işıkları

Panasonic çıkış işaretleri size en yakın çıkış yolunu net bir şekilde gösterir. Diğer ürünler gibi adreslenebilirler, bu da sürekli olarak izlendikleri ve bakımın daha hızlı ve kolay yapıldığı anlamına gelir.

- › 25 veya 40 metre görüş mesafesi
- › 20 farklı program kullanılabilir
- › Kontrol paneli üzerinden veya uzaktan EBLWeb veya EBL Graphics aracılığıyla kontrol edilir ve izlenir
- › Kendi kendine yeten bir saatlik yedekleme süresi
- › 3312FLW tabanında hızlı kurulum
- › Duvara veya tavana monte edilebilir



Acil Aydınlatma

Acil aydınlatma, şebeke enerji kesintisi, acil durum veya seçtiğiniz başka herhangi bir olayda etkinleştirilmek üzere tamamen programlanabilir. Tüm tahliye yollarının, açık alanların ve merdivenlerin net bir şekilde aydınlatılmasını sağlar.

- › Açık alanlar için yuvarlak lensli ve koridorlar için asimetrik olarak mevcuttur
- › Kontrol panelinden veya EBLWeb kanalıyla uzaktan kontrol edilir ve izlenir
- › En son lens ve LED teknolojisi, her acil durum ışığının daha büyük bir kapsama alanına sahip olmasını sağlar
- › Kendi kendine yeten bir saatlik yedekleme süresi



İç ve Dış Ortamlar İçin

IP65 derecesine sahip olan MX IP65 Çıkış / Acil Aydınlatma ve MX Dış Ortam Acil Durum Işığı, otoparklar, endüstri ve tüm nemli ortamlar gibi zorlu koşullara sahip hem iç hem de dış mekan tesislerinde kullanılabilir.



MX IP65 Çıkış / Acil Durum Işığı

Çıkış işareti olarak kullanıldığında, çıkış noktalarının her zaman net bir şekilde görünür olmasını sağlar. Acil durum ışığı olarak kullanıldığında, ana şebeke elektrik kesintisi veya herhangi bir acil durumda devreye girer.

- › 2'si 1 arada; çıkış işareti ve acil durum ışığı
- › Duvar ve tavan montajı için uygundur
- › 4 resim yazısı (yukarı, aşağı, sola, sağa) mevcuttur
- › Çift taraflı çıkış işareti aksesuar olarak mevcuttur
- › 3 saatlik batarya yedekleme



MX Dış Ortam Işıkları

MX Dış Ortam acil aydınlatma, dış ortam tahliye alanlarında ve dondurucu odaları, endüstriler veya madenler gibi soğuk bölgelerde tahliye yollarında aydınlatma sağlar.

- › Dış ortam kullanımı veya soğuk bölgeler için kompakt acil durum ışığı
- › -30 dereceye kadar soğuk bölgelere monte edilen aydınlatma armatürü
- › İçeride veya -20 dereceye kadar monte edilen elektronik ünite
- › 3 saatlik batarya yedekleme



Mad. No.	Açıklama
825200	MX25 Çıkış ışığı
825201	MX25 Çıkış ışığı, kırmızı X
840200	MX40 Çıkış ışığı
840201	MX40 Çıkış ışığı, kırmızı X
970001	MX25 resim yazısı, Sağ
970002	MX25 resim yazısı, Aşağı
970003	MX25 resim yazısı, Yukarı
970004	MX25 resim yazısı, Sol/Sağ
970005	MX25 resim yazısı, Aşağı/Aşağı
970007	MX25 resim yazısı, HCP kit
970008	MX40 resim yazısı, Sol
970009	MX40 resim yazısı, Sağ
970010	MX40 resim yazısı, Aşağı
970011	MX40 resim yazısı, Yukarı
970012	MX40 resim yazısı, Sol/Sağ
970013	MX40 resim yazısı, Aşağı / Aşağı
970015	MX40 resim yazısı, HCP kit
970016	MX25 resim yazısı, Yukarı/Yukarı
970017	MX40 resim yazısı, Yukarı/Yukarı
970020	MX25 kırmızı x kart
970021	MX40 kırmızı x kart
970030	MX25 resim yazısı, HCP kit Norveç
970031	MX40 resim yazısı, HCP kit Norveç
810000	MX Güç kutusu
830001	MX Işığı, Koridor
830002	MX Işığı, Yuvarlak
830010	MX IP65 Çıkış / Acil durum ışığı
830020	MX Dış ortam acil durum ışığı
910002	MX Bataryası
910007	IP65 Bataryası/Dış Ortam
930016	MX IP65 Çift yönlü kapak

Her Zaman Güvenli Alarm



Alarm Cihazları ve Göstergeleri



Adreslenebilir Duvar Tipi VAD

- › Kapsama alanı 2.4 x 5 x 5 metre
- › Yanıp sönme hızı 0.5 Hz veya 1 Hz
- › Dahili kısa devre izolatörü



Kırmızı



Beyaz



Adreslenebilir Tavan Tipi VAD

- › Kapsama alanı 3 x Ø 7.3 metre
- › Yanıp sönme hızı 0.5 Hz veya 1 Hz
- › Dahili kısa devre izolatörü



Kırmızı



Beyaz



Adreslenebilir Sirenli VAD

- › Yanıp sönme hızı 0.5 Hz veya 1 Hz
- › Kapsama alanı 2.4 x 5 x 5 metre
- › Yedi farklı ton ve üç öncelik seviyesi
- › Dahili kısa devre izolatörü



Kırmızı



Beyaz



Adreslenebilir Siren

- › Yedi farklı ton ve üç öncelik seviyesi
- › Dahili kısa devre izolatörü



Kırmızı



Beyaz



Adreslenebilir VAD, İzolatörlü

- › Düşük güç tüketimi olan adreslenebilir VAD
- › Bir çevrim üzerinde 40'tan fazla birim
- › En yüksek güvenlik için dahili izolatör



Kırmızı



Beyaz



LED İndikatör

- › Seçilebilir ışık şiddeti, hem analog hem de geleneksel dedektörler için harici göstergeyi ideal kılar
- › Doğrudan dedektör tabanına bağlıdır
- › Duvara veya gömme montaja uygundur



Adreslenebilir LED İndikatör

- › Çevrime bağlanır
- › Gelişmiş mod - programlanabilir
- › Normal mod - dedektör LED'ini yansıtır
- › Duvara veya gömme montaja uygundur
- › Otomatik adresleme desteği



Işıklı Gösterge

- › 3312 veya 3379 tabanına monte edilmelidir
- › Kablolama gerekmez
- › Her türlü tetikleme koşulu için programlanabilir

Mad. No.	Açıklama
4480RE	İzolatörlü adreslenebilir kırmızı renk duvar VAD'ı
4480WH	İzolatörlü adreslenebilir beyaz renk duvar VAD'ı
4481RE	İzolatörlü adreslenebilir kırmızı renk tavan VAD'ı
4481WH	İzolatörlü adreslenebilir beyaz renk duvar VAD'ı
4482RE	Siren ve İzolatörlü adreslenebilir kırmızı renk VAD
4482WH	Siren ve İzolatörlü adreslenebilir beyaz renk VAD
4487RE	İzolatörlü adreslenebilir kırmızı renk siren
4487WH	İzolatörlü adreslenebilir beyaz renk siren
4381	İzolatörlü adreslenebilir VAD
2218	Harici gösterge
4418	Harici gösterge



Geleneksel Alarm Cihazları



Dahili / Harici Manuel İhbar Butonları

- › Cam veya plastik eleman seçeneği
- › Değiştirilebilir kontaklar
- › Dış ortam için su geçirmez yapı - IP66
- › Yeniden kurulabilir yapı



Symphoni Seslendirici, Kırmızı Renk

- › Geniş alanlar için mükemmel
- › 100 dB (A)
- › Ultra düşük güç tüketimi; 5 mA



Symphoni LX Duvar WP

- › 32 seçilebilir ton
- › Ultra düşük güç tüketimi
- › 7.5 metrekareye kadar kapsama hacmi (2.5 metreye geçiş yapılabilir)
- › 0.5 veya 1Hz yanıp sönme hızı
- › Kapsama alanı 2.5 metreye geçiş yapılabilir.
- › IP66



Symphoni LX

- › 32 seçilebilir ton
- › Ultra düşük güç tüketimi
- › 7.5 metrekareye kadar kapsama hacmi (2.5 metreye geçiş yapılabilir)
- › 0.5 veya 1Hz yanıp sönme hızı
- › Kapsama alanı 2.5 metreye geçiş yapılabilir.



RoLP Siren, Derin Taban (Roshni Düşük Güç Tüketimi)

- › 102dB(A) ses çıkışı
- › 32 ton (kullanıcı tarafından seçilebilir)
- › İki aşamalı alarm
- › Otomatik senkronizasyon



RoLP Siren, İnce Taban (Roshni Düşük Güç Tüketimi)

- › 32 seçilebilir ton
- › 102 dB(A)
- › 12 mA aktif



RoLP LX Duvar Tipi (Roshni Düşük Güç Tüketimi)

- › Ultra düşük akım tüketimi
- › RoLP ve RoLP Maxi seslendirici seçenekleri
- › 7.5 metrekareye kadar kapsama hacmi (2.5 metreye geçiş yapılabilir)
- › 0.5 veya 1 Hz yanıp sönme hızı
- › Kırmızı flaşör



6” Elektronik Zil 24V

- › Yüksek ses çıkışı, maksimum 95dB(A)
- › Klasik tasarım
- › Basit kurulum



Solista Duvar LX

- › 10Ma Ultra düşük akım tüketimi
- › Maksimum 7.5m oda kapsama alanı
- › 0.5Hz veya 1Hz yanıp sönme hızı
- › Kapsama alanı 2.5m 'ye geçiş yapılabilir



Solex Xenon Mavi

- › Seçilebilir üç ışık çıkış seviyesi
- › Kullanıcı tarafından seçilebilir yanıp sönme hızları



Solista Tavan Tipi LX

- › 10Ma Ultra düşük akım tüketimi
- › Maksimum 7.5m kapsama alanı hacmi
- › 0.5Hz veya 1Hz yanıp sönme hızı
- › Kapsama alanı 3m'ye geçiş yapılabilir



Flashni XE

- › Yüksek desibelli flaşörlü siren 101 dB(A)
- › IP65

Mad. No.	Açıklama
4920016FULL-0018XC	Evrensel arama noktası
4920047FULL-0420X	IP Manuel arama noktası IP66
521601FULL-1601	Kırmızı zil
540501FULL-0389XE	RoLP sığ(basit) seslendirici
540505FULL-0403XE	RoLP derin seslendirici
8500025FULL-0025X	RoLP LX duvar
650001FULL-0003X	Symphoni kırmızı renk seslendirici
8500045FULL-0045X	Symphoni LX
8500060FULL-0060X	Symphoni LX duvar WP
531043FULL-0090	Solex xenon, mavi
812013FULL-0114X	Solista duvar LX
812022FULL-0123X	Solista tavan LX
640016FULL-0011	Xenon Uyarı Işıklı Flashni XE Seslendirici

Hızlı Manuel Başlatma



Yangın İhbar Butonları



Adreslenebilir İhbar Butonu, İç Ortam

- › EN54-11 uyumlu çekici tasarım
- › Rutin test için test anahtarı
- › Kazara çalıştırmaya karşı koruma
- › Dahili kısa devre izolatörü



Adreslenebilir İhbar Butonu, Dış Ortam

- › EN54-11 uyumlu çekici tasarım
- › IP derecesi IP66
- › Rutin test için test anahtarı
- › Kazara çalıştırmaya karşı koruma
- › Dahili kısa devre izolatörü

Mad. No.	Açıklama
4433	Adreslenebilir izolatörlü ihbar butonu, iç ortam
4439	Adreslenebilir izolatörlü ihbar butonu, dış ortam
2347	MCP 443X/333X/234X yedek cam (10'lu paket)
2348	MCP 3333/2346/2349 için yedek polikarbon kapak (1 adet)

Tam Algılama ve Alarm Çözümleri



Konvansiyonel Dedektörler



Fotolelektrik Duman Dedektörü

- › En yüksek güvenlik için son teknoloji ürünü dedektör
- › Değişken duyarlılık ve gecikme süresi kullanımıyla yanlış alarmları %46'ya kadar indigeme
- › Bir öğrenme fonksiyonu daima en uygun yangın alarmı algoritmasının kullanılmasını sağlar.
- › Yüksek teknolojiye sahip örgü ağ, toz ve böceklerin algılama odasına girmesini engeller.



Gri



Beyaz



Siyah



Sabit Isı / Isı Artış Dedektörü

- › Son teknoloji ürünü ısı dedektörü
- › Sabit ısı ve ısı artış fonksiyonlarını içerir (Class A1R)



Gri



Beyaz



Siyah



Taban

- › Konvansiyonel dedektörler için ortak taban
- › Her tür kablo tipinin kolayca kurulabilmesi için vida terminalleri
- › Harici gösterge (LED) tabana bağlanabilir
- › Dedektör alarm aşamasına geçtiğinde etkinleşen yerleşik LED



Gri



Beyaz



Siyah

Mad. No.	Açıklama
4452	Fotolelektrik Duman Dedektörü
4452W	Fotolelektrik Duman Dedektörü, beyaz
4318	Sabit Isı / Isı Artış Dedektörü
4318W	Sabit Isı / Isı Artış Dedektörü, beyaz
2324	Taban
2324W	Taban, beyaz



Işın Tipi Duman Dedektörleri ve Alev Dedektörleri



Fireray One

- › Endüstri lideri optiklere sahip yansıtımlı ışın dedektörü
- › Bir dakikada otomatik hizalama.
- › 5 ile 120 metre arasında algılama menzili.
- › Yapı hareketlerine karşın motorize otomatik hizalama
- › Kirlilik dengelemesi
- › Yapılandırılabilir hassasiyet



Fireray 3000

- › Endüstri lideri optiklere sahip uçtan uca ışın dedektörü
- › Görüş hattı dar veya yansıtıcı yüzeylere sahip binalarda kullanmak için idealdir.
- › En fazla iki dedektör için düşük seviyeli sistem denetleyicisi
- › 5 ila 120 metre arasında menzil için yapılandırılabilir
- › Hızlı kurulum için lazer hizalama
- › Yanlış alarm riskini en aza indirmek için patentli ışık iptali teknolojisi



Alev Dedektörü IR3

- › Yanlış alarma karşı mükemmel koruma
- › Çok spektrumlu algılama
- › Kirlenmiş ortamlarda yüksek hassasiyet
- › Seçilebilir hassasiyet seviyeleri
- › Değişken tepki hızı
- › Dahili otomatik ve manuel test



Alev Dedektörü UV/IR2

- › Yanlış alarma karşı yüksek koruma
- › Dış mekanlar için de uygundur
- › Çeşitli yakıt türlerine karşı kanıtlanmış algılama yeteneği
- › Seçilebilir hassasiyet seviyeleri
- › Değişken tepki hızı
- › Kendi kendine optik test



Alev Dedektörü IR3 Exd

- › Yanlış alarma karşı mükemmel koruma
- › Zone 1, 21, 2 ve 22'de kullanmak için uygundur
- › Çok spektrumlu algılama
- › Kirlenmiş ortamlarda yüksek hassasiyet
- › Seçilebilir hassasiyet seviyeleri
- › Değişken tepki hızı
- › Dahili otomatik ve manuel test

Mad. No.	Açıklama
3411	FireRay One, ışın tipi duman dedektörü, reflektörlü
3406	FireRay 3000 ışın tipi duman dedektörü, alıcı-vericili
3407	Talentum IR3 Alev dedektörü
3408	Talentum UV/IR2 Alev dedektörü
3412	Talentum Exd, IR3 Alev dedektörü

Aksesuarlar



Kanal Tipi Duman Dedektörü UG-4

Tek boru hava örnekleme sistemi, Uniguard Superflow.

- › Patentli venturi boru ve kanal muhafazası
- › Kolay servis ve bakım
- › Kapakta test deliği
- › Venturi boruları 3 farklı uzunlukta bulunur; 0.6, 1.5 ve 2.8 metre
- › Fanlı boru (6381-xx) kullanıldığında, 6377 montajı için UG-4 braketi 6382 gereklidir



İpli Asansör Kiti

Kullanıcının yüksek tavan yüksekliğine monte edilmiş bir dedektöre erişimini sağlar.

- › Bir dedektör ve tabanı için bir ip asansörü yapmak için kullanılan bir kit
- › Tabana monte edilen Panasonic ısı veya duman dedektörleriyle birlikte kullanılır



Yer Kurulumları İçin Konsol

Dedektörlerin zemin kanallarına montajı için

- › Panasonic dedektör tabanına monte edilmiş herhangi bir dedektör için uygundur



Dedektör Koruyucu Kapağı

Dedektörün fiziksel hasara karşı korunması.

- › Tabana monte edilmiş Panasonic dedektörlerden herhangi bir biriyle birlikte kullanılır



Derin Taban

Beton tavanlar için kablo borularını bağlama olanağına sahip taban.

- › Tüm Panasonic tabanlarına uyar
- › En fazla 4 kablo borusu bağlanabilir
- › Boru çapı en fazla 20 mm



Dedektör Damlama Tabanı

Nem ve rutubete karşı koruma sağlar.

- › Bir tabana monte edilmiş Panasonic dedektörlerden herhangi biriyle birlikte kullanılır
- › Damlama kabının tavan tarafından sızdırmaz olması için dışında iki montaj flanşı bulunur
- › 6-10 mm kablo çapı için kablo rakorları dahildir



Dedektör Isıtıcı Taban

Soğuk veya nemli ortamlarda yoğuşmayı önler.

- › Bir tabana monte edilmiş Panasonic dedektörlerden herhangi biriyle birlikte kullanılır.
- › Ortam sıcaklığını -20°C'den -10°C'ye yükseltir
- › Dedektörün belirtilen çalışma koşulları içinde çalışmasını sağlar
- › Güç beslemesi kabloları için hızlı bağlantılar bulunur



Etiket Tutucu

Tabana monteli adreslenebilir dedektörler için etiket tutucu ve etiketler.

Mad. No.	Açıklama
6377	Uniguard-4 kanal dedektör odası
6380-06	Uniguard-4 boru 0.6 m
6380-15	Uniguard-4 boru 1.5 m
6380-28	Uniguard-4 boru 2.8 m
6381-06	Uniguard-4 boru 0.6 m, fanlı
6381-15	Uniguard-4 boru 1.5 m, fanlı
6381-28	Uniguard-4 boru 2.8 m, fanlı
6382	Uniguard-4 braket
6384	Uniguard-4 filtre (10 adet)
6385	Uniguard-4 boru rakoru
6366	Zemin kurulumu için konsol
6362	İpli asansör kiti
6218	Dedektör damlama tabanı
6228	Dedektör ısıtıcı taban
6360	Dedektör koruyucu kapağı
6212	Derin taban
3390	Etiket tutucu (100 adet)
3391	Etiket tutucu etiketleri (10 x 132)

Araçlar



Çevrim Test Cihazı

Devreye alma aşamasında sorun giderme yapmayın, kabloları ve çevrim cihazlarını kontrol paneli kurulmadan önce doğrulayın.

- › Çevrim dokümantasyonu için PDF raporları
- › Çevrim cihazlarının otomatik adreslemesi için kullanılabilir
- › Çevrimleri okuyun, bir SSD olarak birleştirin ve kaydedin
- › Alt yüklenici kullanıldığında idealdir
- › Kurulum sırasında programı tamamlamanıza olanak tanır
- › Güç kaynağı ile birlikte sağlam bir taşıma kasası içinde gelir



Adresleme Cihazı

Tüm COM çevrim ünitelerinin adresini ayarlama için hızlı ve kolay kullanılan bir araç.

- › Gelişmiş dedektörlerin otomatik mod ayarı
- › Uzun pil ömrü Maksimum 50.000 değer okuma
- › Tüm çevrim cihazlarını desteklemek için dahil edilen kablo
- › Yapılandırılabilir otomatik kapanma süresi

Mad. No.	Açıklama
----------	----------

1105	Çevrim test cihazı
------	--------------------

4414-E	Adresleme cihazı
--------	------------------

Panasonic, en yüksek standartlarda başarılı bir şekilde test edilmiş ve yüksek kaliteli ve güvenilir yangın alarmı çözümleri sunmaktadır.



