



ACIL YÖNLENDİRME ARMATÜRÜ – LED

- Tek veya çift yüz
- Alüminyum eloksal gövde
- Polikarbon yan kapak ve askı tiji
- SMD LED uygulaması
- Yeşil ve kırmızı LED durum göstergeleri
- Acil durum test butonu
- DALI arayüzü ile uzaktan kontrol ve test
- Yüksek sıcaklığa dayanıklı, endüstriyel tip Ni-Cd batarya

- Batarya aşırı şarj ve deşarj koruması
- Serigrafili, yandan aydınlatmalı şeffaf pleksiglas
- Tavana, duvara veya asma tavana uygulama
- İsteğe bağlı metal askı ya da kanca seçenekleri
- 3 saat yanma süresi
- EN 60598-1 güvenlik, EN 60598-2-22 fonksiyon ve EN 62386 DALI standartları ile uyumludur.

TEKNİK DEĞERLER

Çalışma Voltajı	230 VAC 50/60 Hz	Görülebilir Uzaklık	30 m
Ortam Sıcaklığı (ta)	0°C ... +40°C	Gövde Malzemesi	Alu 41
Acilde Çalışma Süresi	3 saat	Koruma Sınıfı	IP20
Batarya Şarj Süresi	24 saat (maks.)	İzolasyon Sınıfı	I
Batarya Tipi	3,6 V Ni-Cd	PCB	FR4
İşaret Yüksekliği	15 cm	Glow Wire	850°C

SERTİFİKALAR



ÜRÜN LİSTESİ

ÜRÜN KODU	ÜRÜN ADI
LS-710100	Acil Yönlendirme Armatürü DALI,T-Sıva Üstü, Plastik Askılı, Sürekli, IP20, Ni-Cd, Çıkış
LS-710101	Acil Yönlendirme Armatürü DALI,T-Sıva Üstü, Plastik Askılı, Sürekli, IP20, Ni-Cd, Exit
LS-710102	Acil Yönlendirme Armatürü DALI,T-Sıva Üstü, Plastik Askılı, Sürekli, IP20, Ni-Cd, Sağ
LS-710103	Acil Yönlendirme Armatürü DALI,T-Sıva Üstü, Plastik Askılı, Sürekli, IP20, Ni-Cd, Sol
LS-710104	Acil Yönlendirme Armatürü DALI,T-Sıva Üstü, Plastik Askılı, Sürekli, IP20, Ni-Cd, Aşağı
LS-710105	Acil Yönlendirme Armatürü DALI,T-Sıva Üstü, Plastik Askılı, Sürekli, IP20, Ni-Cd, Yukarı
LS-710106	Acil Yönlendirme Armatürü DALI,T-Sıva Üstü, Plastik Askılı, Sürekli, IP20, Ni-Cd, Exit-Çıkış/Exit-Çıkış
LS-710107	Acil Yönlendirme Armatürü DALI,T-Sıva Üstü, Plastik Askılı, Sürekli, IP20, Ni-Cd, Exit/Exit
LS-710108	Acil Yönlendirme Armatürü DALI,T-Sıva Üstü, Plastik Askılı, Sürekli, IP20, Ni-Cd, Sağ/Sol
LS-710109	Acil Yönlendirme Armatürü DALI,T-Sıva Üstü, Plastik Askılı, Sürekli, IP20, Ni-Cd, Aşağı/Aşağı
LS-710110	Acil Yönlendirme Armatürü DALI,T-Sıva Üstü, Plastik Askılı, Sürekli, IP20, Ni-Cd, Yukarı/Yukarı
LS-710200	Acil Yönlendirme Armatürü DALI, T-Sıva Üstü, Metal Tel Askılı, Sürekli, IP20, Ni-Cd, Çıkış
LS-710201	Acil Yönlendirme Armatürü DALI, T-Sıva Üstü, Metal Tel Askılı, Sürekli, IP20, Ni-Cd, Exit
LS-710202	Acil Yönlendirme Armatürü DALI, T-Sıva Üstü, Metal Tel Askılı, Sürekli, IP20, Ni-Cd, Sağ
LS-710203	Acil Yönlendirme Armatürü DALI, T-Sıva Üstü, Metal Tel Askılı, Sürekli, IP20, Ni-Cd, Sol
LS-710204	Acil Yönlendirme Armatürü DALI, T-Sıva Üstü, Metal Tel Askılı, Sürekli, IP20, Ni-Cd, Aşağı
LS-710205	Acil Yönlendirme Armatürü DALI, T-Sıva Üstü, Metal Tel Askılı, Sürekli, IP20, Ni-Cd, Yukarı
LS-710206	Acil Yönlendirme Armatürü DALI, T-Sıva Üstü, Metal Tel Askılı, Sürekli, IP20, Ni-Cd, Exit-Çıkış/Exit-Çıkış
LS-710207	Acil Yönlendirme Armatürü DALI, T-Sıva Üstü, Metal Tel Askılı, Sürekli, IP20, Ni-Cd, Exit/Exit
LS-710208	Acil Yönlendirme Armatürü DALI, T-Sıva Üstü, Metal Tel Askılı, Sürekli, IP20, Ni-Cd, Sağ/Sol
LS-710209	Acil Yönlendirme Armatürü DALI, T-Sıva Üstü, Metal Tel Askılı, Sürekli, IP20, Ni-Cd, Aşağı/Aşağı
LS-710210	Acil Yönlendirme Armatürü DALI, T-Sıva Üstü, Metal Tel Askılı, Sürekli, IP20, Ni-Cd, Yukarı/Yukarı
LS-710300	Acil Yönlendirme Armatürü DALI, T-Sıva Altı, Sürekli, IP20, Ni-Cd, Çıkış
LS-710301	Acil Yönlendirme Armatürü DALI, T-Sıva Altı, Sürekli, IP20, Ni-Cd, Exit
LS-710302	Acil Yönlendirme Armatürü DALI, T-Sıva Altı, Sürekli, IP20, Ni-Cd, Sağ
LS-710303	Acil Yönlendirme Armatürü DALI, T-Sıva Altı, Sürekli, IP20, Ni-Cd, Sol
LS-710304	Acil Yönlendirme Armatürü DALI, T-Sıva Altı, Sürekli, IP20, Ni-Cd, Aşağı
LS-710305	Acil Yönlendirme Armatürü DALI, T-Sıva Altı, Sürekli, IP20, Ni-Cd, Yukarı
LS-710306	Acil Yönlendirme Armatürü DALI, T-Sıva Altı, Sürekli, IP20, Ni-Cd, Exit-Çıkış/Exit-Çıkış
LS-710307	Acil Yönlendirme Armatürü DALI, T-Sıva Altı, Sürekli, IP20, Ni-Cd, Exit/Exit
LS-710308	Acil Yönlendirme Armatürü DALI, T-Sıva Altı, Sürekli, IP20, Ni-Cd, Sağ/Sol
LS-710309	Acil Yönlendirme Armatürü DALI, T-Sıva Altı, Sürekli, IP20, Ni-Cd, Aşağı/Aşağı
LS-710310	Acil Yönlendirme Armatürü DALI, T-Sıva Altı, Sürekli, IP20, Ni-Cd, Yukarı/Yukarı

GÖSTERGE LED'İ FONKSİYONLARI

Sürekli yanıp sönme YEŞİL	Şarj modu
Hızlı yanıp sönme YEŞİL (0,1s on - 0,1s off)	Fonksiyon testi
Yavaş yanıp sönme YEŞİL (1s on - 1s off)	Süre testi
Sürekli yanıp sönme KIRMIZI	Yük hatası
Yavaş yanıp sönme KIRMIZI (1s on - 1s off)	Batarya hatası
Hızlı yanıp sönme KIRMIZI (0,1s on - 0,1s off)	Şarj hatası
İki kere yanıp sönme YEŞİL	İnhibit mod
Sırayla yanıp sönme YEŞİL - KIRMIZI	Adres tanımlama ya da konum belirleme
YEŞİL ve KIRMIZI sönük	Acilde çalışma

TEST BUTONU FONKSİYONLARI

Kısa basış (\leftarrow 1s)

Fonksiyon testini başlatır ya da devam eden testi sonlandırır.

Uzun basış (\rightarrow 5s)*

Süre testini başlatır.

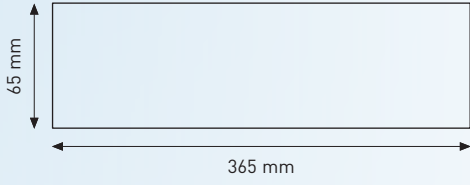
* Süre testinin başlatılabilmesi için batarya %100 dolulukta olmalıdır.

ŞEBEKE DEĞERLERİ

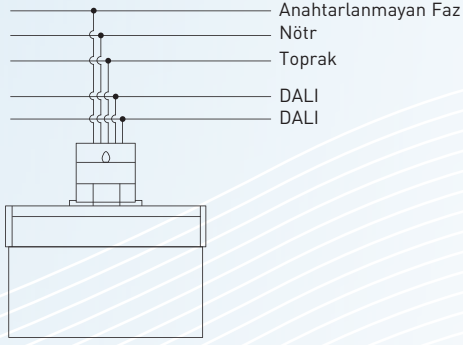
ÜRÜN KODU	ŞEBEKEDEN ÇEKİLEN GÜÇ (W)*	ŞEBEKEDEN ÇEKİLEN AKIM (A)*	GÜÇ FAKTÖRÜ (PF)*	KUTU ÖLÇÜSÜ (mm)	AĞIRLIK (kg)	KOLİ ADEDİ
LS-710100	4,82	0,032	0,63	40 x 304 x 235	0,95	1
LS-710101	4,82	0,032	0,63	40 x 304 x 235	0,95	1
LS-710102	4,82	0,032	0,63	40 x 304 x 235	0,95	1
LS-710103	4,82	0,032	0,63	40 x 304 x 235	0,95	1
LS-710104	4,82	0,032	0,63	40 x 304 x 235	0,95	1
LS-710105	4,82	0,032	0,63	40 x 304 x 235	0,95	1
LS-710106	4,82	0,032	0,63	40 x 304 x 235	0,95	1
LS-710107	4,82	0,032	0,63	40 x 304 x 235	0,95	1
LS-710108	4,82	0,032	0,63	40 x 304 x 235	0,95	1
LS-710109	4,82	0,032	0,63	40 x 304 x 235	0,95	1
LS-710110	4,82	0,032	0,63	40 x 304 x 235	0,95	1
LS-710200	4,82	0,032	0,63	40 x 304 x 235	1,25	1
LS-710201	4,82	0,032	0,63	40 x 304 x 235	1,25	1
LS-710202	4,82	0,032	0,63	40 x 304 x 235	1,25	1
LS-710203	4,82	0,032	0,63	40 x 304 x 235	1,25	1
LS-710204	4,82	0,032	0,63	40 x 304 x 235	1,25	1
LS-710205	4,82	0,032	0,63	40 x 304 x 235	1,25	1
LS-710206	4,82	0,032	0,63	40 x 304 x 235	1,25	1
LS-710207	4,82	0,032	0,63	40 x 304 x 235	1,25	1
LS-710208	4,82	0,032	0,63	40 x 304 x 235	1,25	1
LS-710209	4,82	0,032	0,63	40 x 304 x 235	1,25	1
LS-710210	4,82	0,032	0,63	40 x 304 x 235	1,25	1
LS-710300	4,82	0,032	0,63	102 x 372 x 235	1,75	1
LS-710301	4,82	0,032	0,63	102 x 372 x 235	1,75	1
LS-710302	4,82	0,032	0,63	102 x 372 x 235	1,75	1
LS-710303	4,82	0,032	0,63	102 x 372 x 235	1,75	1
LS-710304	4,82	0,032	0,63	102 x 372 x 235	1,75	1
LS-710305	4,82	0,032	0,63	102 x 372 x 235	1,75	1
LS-710306	4,82	0,032	0,63	102 x 372 x 235	1,75	1
LS-710307	4,82	0,032	0,63	102 x 372 x 235	1,75	1
LS-710308	4,82	0,032	0,63	102 x 372 x 235	1,75	1
LS-710309	4,82	0,032	0,63	102 x 372 x 235	1,75	1
LS-710310	4,82	0,032	0,63	102 x 372 x 235	1,75	1

* Elektriksel değerler 230 V şebeke voltajı altında ölçülmüştür.

SIVA ALTI MONTAJ ÖLÇÜSÜ

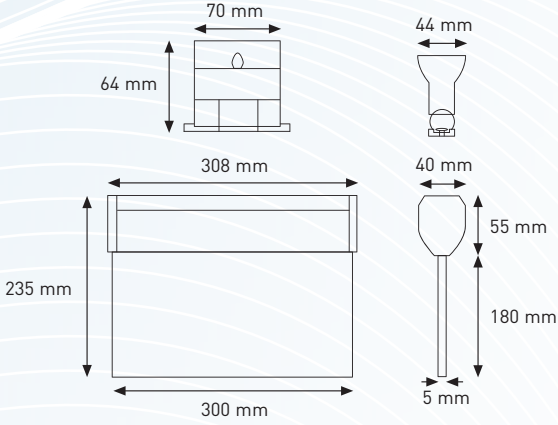


BAĞLANTI ŞEMASI



Kablo Renkleri	
Faz	Kahverengi
Nötr	Mavi
5X Toprak	Sarı-Yeşil
DALI	Siyah
DALI	Gri

TEKNİK ÇİZİM / SIVA ÜSTÜ



TEKNİK ÇİZİM / SIVA ALTI

