



ACIL YÖNLENDİRME ARMATÜRÜ – LED

- İç ve dış mekanda kullanım
- Polikarbon gövde ve difüzör
- Etanj armatür sınıfında
- SMD LED uygulaması
- Yüksek enerji tasarrufu
- Uzun LED ömrü (50.000 saat)
- Anahtarlanmayan fazın kesilmesiyle devreye girme
- Düşük şebeke voltajında acil duruma geçme
- Acil durum test butonu, yeşil ve kırmızı LED'li durum göstergeleri

- DALI arayüzü ile uzaktan kontrol ve test
- Yüksek sıcaklığa dayanıklı, endüstriyel tip Ni-Cd batarya
- Batarya aşırı şarj ve deşarj koruması
- Tavana montaj
- 3 saat yanma süresi
- EN IEC 60598-1 güvenlik, EN IEC 60598-2-22 fonksiyon ve EN IEC 62386 DALI standartları ile uyumludur.

ÜRÜN LİSTESİ

ÜRÜN KODU	ÜRÜN ADI
LS-710400	Acil Yönlendirme Armatürü DALI, 0-Sıva Üstü, Sürekli, IP65, Ni-Cd, Çıkış
LS-710401	Acil Yönlendirme Armatürü DALI, 0-Sıva Üstü, Sürekli, IP65, Ni-Cd, Exit
LS-710402	Acil Yönlendirme Armatürü DALI, 0-Sıva Üstü, Sürekli, IP65, Ni-Cd, Sağ
LS-710403	Acil Yönlendirme Armatürü DALI, 0-Sıva Üstü, Sürekli, IP65, Ni-Cd, Sol
LS-710404	Acil Yönlendirme Armatürü DALI, 0-Sıva Üstü, Sürekli, IP65, Ni-Cd, Aşağı
LS-710405	Acil Yönlendirme Armatürü DALI, 0-Sıva Üstü, Sürekli, IP65, Ni-Cd, Yukarı
LS-710406	Acil Yönlendirme Armatürü DALI, 0-Sıva Üstü, Sürekli, IP65, Ni-Cd, Exit-Çıkış/Exit-Çıkış
LS-710407	Acil Yönlendirme Armatürü DALI, 0-Sıva Üstü, Sürekli, IP65, Ni-Cd, Exit/Exit
LS-710408	Acil Yönlendirme Armatürü DALI, 0-Sıva Üstü, Sürekli, IP65, Ni-Cd, Sağ/Sol
LS-710409	Acil Yönlendirme Armatürü DALI, 0-Sıva Üstü, Sürekli, IP65, Ni-Cd, Aşağı/Aşağı
LS-710410	Acil Yönlendirme Armatürü DALI, 0-Sıva Üstü, Sürekli, IP65, Ni-Cd, Yukarı/Yukarı

TEKNİK DEĞERLER

Çalışma Voltajı	230 VAC 50/60 Hz	Görülebilir Uzaklık	28 m
Ortam Sıcaklığı (ta)	-5°C ... +40°C	Koruma Sınıfı	IP65
Acilde Çalışma Süresi	3 saat	İzolasyon Sınıfı	II
Batarya Şarj Süresi	24 saat (maks.)	PCB	FR4
Batarya Tipi	3,6 V Ni-Cd	Glow Wire	850°C
İşaret Yüksekliği	14 cm		

SERTİFİKALAR

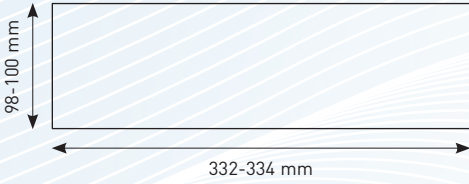


ŞEBEKE DEĞERLERİ

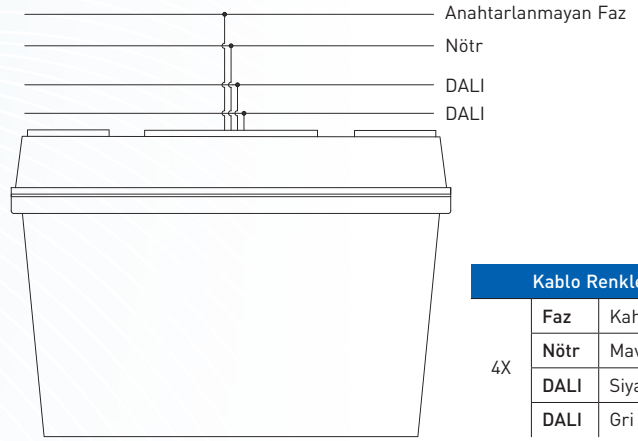
ÜRÜN KODU	ŞEBEKEDEN ÇEKİLEN GÜÇ (W)*	ŞEBEKEDEN ÇEKİLEN AKIM (A)*	KUTU ÖLÇÜSÜ (mm)	AĞIRLIK (kg)	KOLİ ADEDİ
LS-710400	4,85	0,035	108 x 341 x 245	1,35	1
LS-710401	4,85	0,035	108 x 341 x 245	1,35	1
LS-710402	4,85	0,035	108 x 341 x 245	1,35	1
LS-710403	4,85	0,035	108 x 341 x 245	1,35	1
LS-710404	4,85	0,035	108 x 341 x 245	1,35	1
LS-710405	4,85	0,035	108 x 341 x 245	1,35	1
LS-710406	4,85	0,035	108 x 341 x 245	1,35	1
LS-710407	4,85	0,035	108 x 341 x 245	1,35	1
LS-710408	4,85	0,035	108 x 341 x 245	1,35	1
LS-710409	4,85	0,035	108 x 341 x 245	1,35	1
LS-710410	4,85	0,035	108 x 341 x 245	1,35	1

* Elektriksel değerler 230 V şebeke voltajı altında ölçülmüştür.

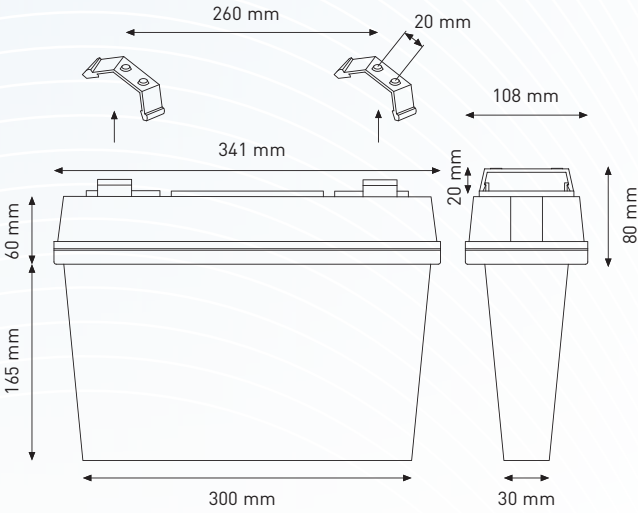
SIVA ALTI MONTAJ ÖLÇÜSÜ



BAĞLANTI ŞEMASI



TEKNİK ÇİZİM / SIVA ÜSTÜ



TEKNİK ÇİZİM / SIVA ALTI

