



ACİL AYDINLATMA ARMATÜRÜ - LED

- İç ve dış mekanda kullanım
- 180 derece yön ayarlı LED far
- SMD Power LED uygulaması
- Uzun LED ömrü (30.000 saat)
- Anahtarlanmayan fazın kesilmesiyle devreye girme
- Düşük şebeke voltajında acil duruma geçme
- Acil durum test butonu, yeşil ve kırmızı LED'li durum göstergeleri
- DALI arayüzü ile uzaktan kontrol ve test
- Bakım gerektirmeyen VRLA (valf regüleli kurşun asit) akü ile sızdırmaz yapı ve güvenli kullanım avantajı

- Akü aşırı şarj ve deşarj koruması
- Sabit gerilimli, akım korumalı şarj devresi
- Duvara montaj imkânı
- ABS gövde
- Opsiyonel - LiFePO₄ veya NiMh batarya uygulaması
- 3 saat yanma süresi
- EN IEC 60598-1 güvenlik, EN IEC 60598-2-22 fonksiyon ve EN IEC 62386 DALI standartları ile uyumludur.

ÜRÜN LİSTESİ

ÜRÜN KODU	ÜRÜN ADI
LS-720012	Acil Aydınlatma Armatürü. DALI, 2X9W (1590 lm), Sıva Üstü, Acilde, IP65, Kurşun Asit

TEKNİK DEĞERLER

Çalışma Voltajı	230 VAC 50/60 Hz	Kutu Malzemesi	ABS
Ortam Sıcaklığı (ta)	+10°C ... +40°C	Koruma Sınıfı	IP65
Acilde Çalışma Süresi	3 saat	İzolasyon Sınıfı	I
Batarya Tipi	12V Kurşun Asit	PCB	FR4
Far Türü	9W LED Far		

ŞEBEKE DEĞERLERİ

ÜRÜN KODU	ŞEBEKEDEN ÇEKİLEN GÜÇ (W)*	ŞEBEKEDEN ÇEKİLEN AKIM (A)*	KUTU ÖLÇÜSÜ (mm)	AĞIRLIK (kg)	KOLİ ADEDİ
LS-720012	1,25 - 8,90	0,010 - 0,058	98 x 255 x 205	4,50	1

* Elektriksel değerler 230 V şebeke voltajı altında ölçülmüştür.

Maksimum değerler akü şarj modunda ölçülen değerleri, minimum değerler şarj kesme sonrası stand-by modda ölçülen değerleri göstermektedir.

SERTİFİKALAR



ÜRÜN YERLEŞİM BİLGİSİ (2x9W)

Açık Alan Aydınlatması (min. 0,5 lux için)

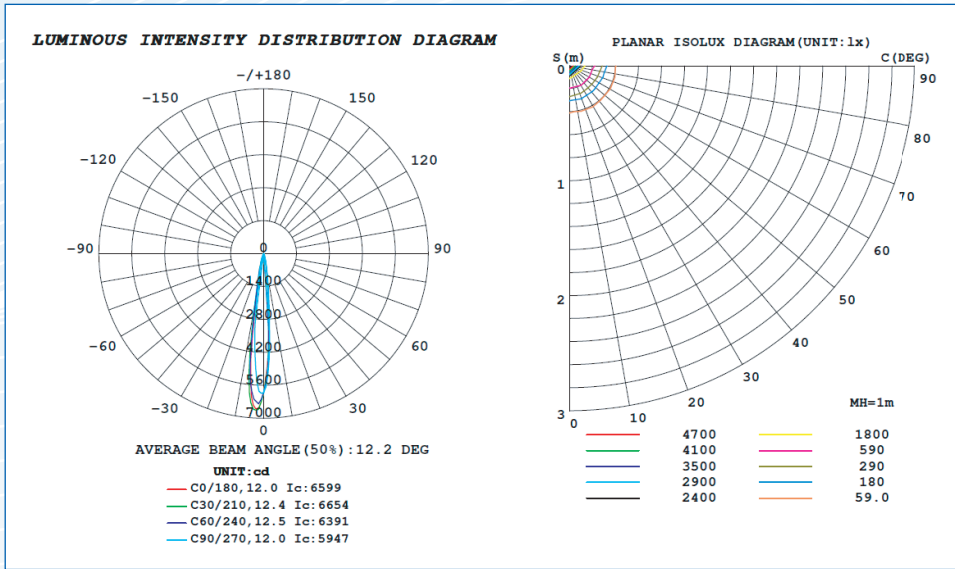
Montaj Yüksekliği (m)	Armatür Duvar Arası Mesafe (m)	Armatür Armatür Arası Mesafe (m)	Armatür Karşı Duvar Arası Mesafe
4,00	4,30	11,47	15,34
6,00	4,90	11,47	16,34
8,00	5,14	11,47	18,29
10,00	6,52	11,47	18,44
12,00	7,05	11,47	19,99

Not-1: Ölçümler armatür duvara monte edilerek alınmıştır.

Not-2: Ölçümler farların sağa ve sola 24° açı ile çevrilmiş olarak alınmıştır.

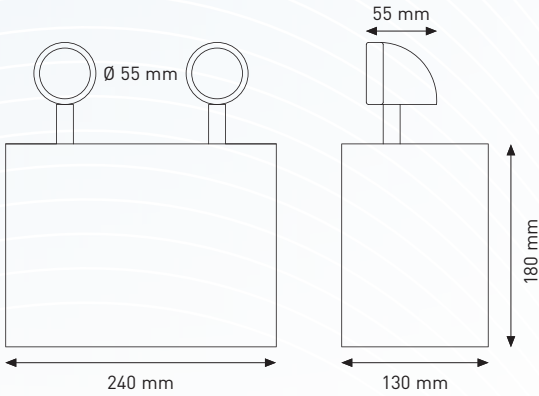
Not-3: Ölçümler farların aşağıya 58° açı ile çevrilmiş olarak alınmıştır.

IŞIK DAĞILIM EĞRİSİ



*Yukarıdaki grafik tek fara ait ışık dağılım eğrisini göstermektedir.

TEKNİK ÇİZİM



BAĞLANTI ŞEMASI

